

# Catalogo Service Part

## SelfCooking Center® Linie Combi Master 102G

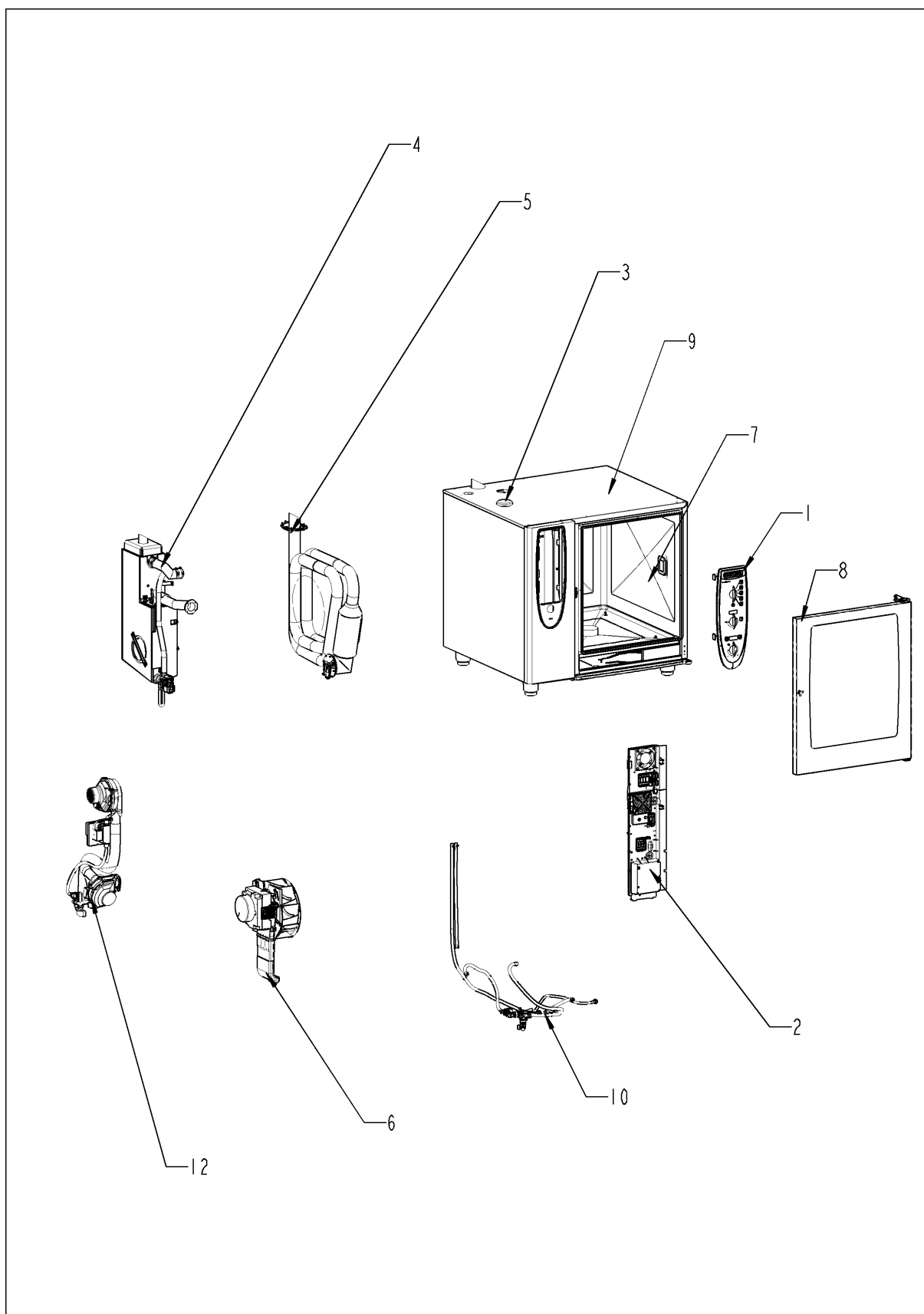
Validità: 10/2008



# Combi Master 102G

Validità: 10/2008

## Visione



# Combi Master 102G

Validità: 10/2008

---

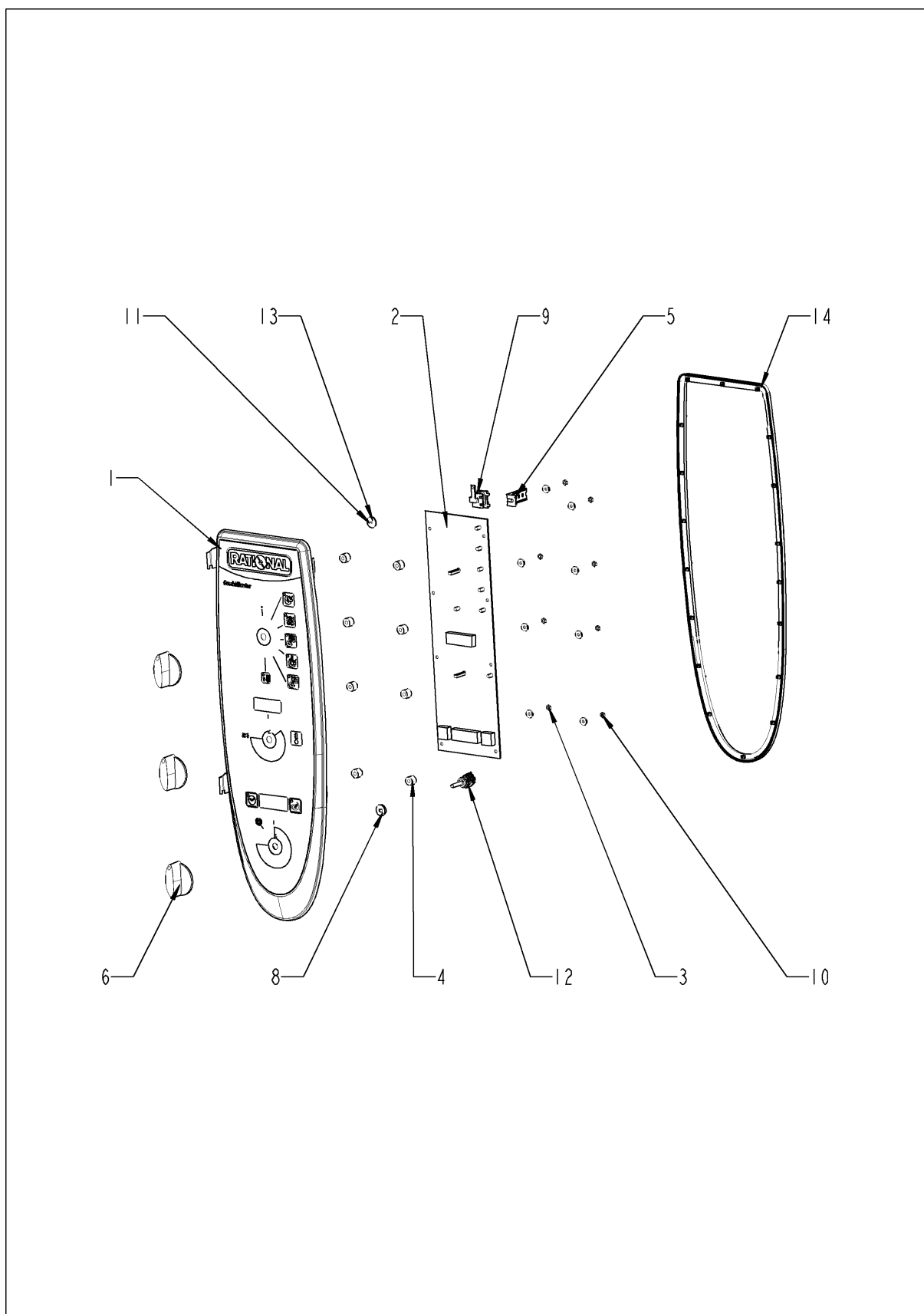
## Visione

<b>Pos.</b>	<b>Modulo</b>	<b>Pagina</b>
1	Pannello operatore .....	4
2	Contactore assembly .....	6
3	ClimaPlus .....	10
4	Boiler .....	12
5	Riscaldamento camer .....	18
6	Motore e rotella di ventilatore .....	22
7	Camera cottura .....	24
8	Porta .....	28
9	Struttura esterna .....	32
10	Acqua .....	36
11	CleanJet + Care .....	38
12	Parti Gas .....	40
13	Varie .....	46

# Combi Master 102G

Validità: 10/2008

## Pannello operatore



## Combi Master 102G

Validità: 10/2008

---

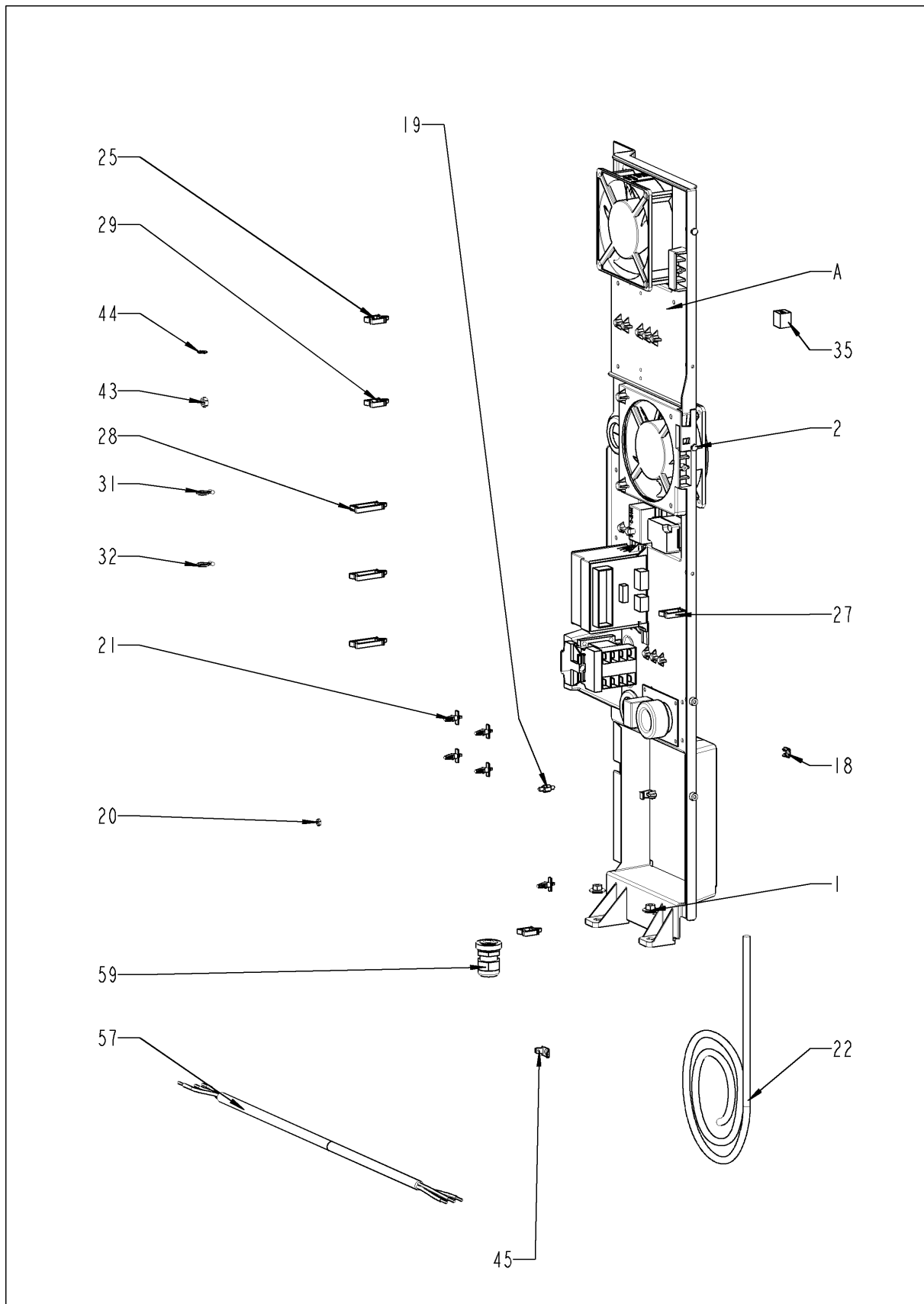
### Pannello operatore

Pos.	P/N	Descrizione	Q.tà
1	87.00.001	Pannello con serigrafia	1
2	42.00.048	PCB operatore Indice "MF"	1
3	10.00.916	Dado esagonale M4 con il bloccaggio	8
4	10.00.355	Distanziatore nero	8
5	2020.0400	Fissaggio per cablaggio	1
6	16.00.282	Manopola	3
8	5110.1027	Distanziale per pannello frontale	2
9	40.02.087	Buzzer	1
10	1104.0121	Dado esagonale M4 autobloccante	1
11	5110.1029	Guarnizione selettore	1
12	40.00.464	Potenziometro sonda cuore	1
13	5110.1029	Guarnizione selettore	1
14	16.00.387	Supporto guarnizione pannello operatore + guarnizione	1

# Combi Master 102G

Validità: 10/2008

## Contactor assembly



# Combi Master 102G

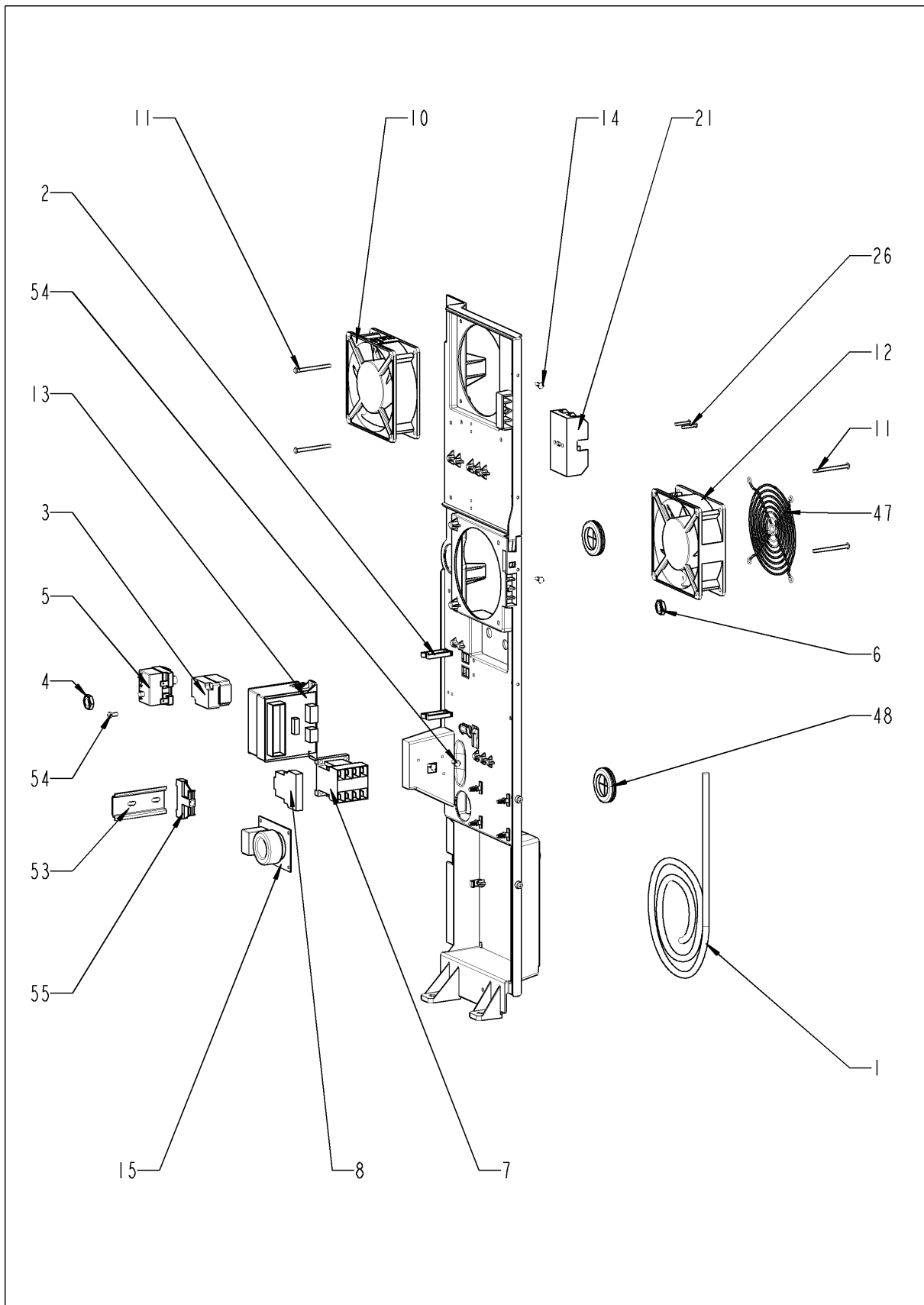
Validità: 10/2008

---

## Contactora assembly

Pos.	P/N	Descrizione	Q.tà
1	10.00.709	Dado esagonale M6 con il bloccaggio	2
2	10.00.239	Vite torx EJOT PT 4x10	5
17	40.00.417	Clip per carta elettronica	1
18	1104.0801	Dado esagonale M4 caged	1
19	10.00.243	Distanziatore M4x8	1
20	1104.0120	Dado esagonale M4	1
21	40.01.579	Clip per carta elettronica	3
22	40.00.472	Cavo trasmissione dati 1,3m	1
25	10.00.112	Clip cavo corto	4
27	10.00.421	Clip cavo	8
28	10.00.111	Clip cavo lungo	5
28	10.00.111	Clip cavo lungo	1
29	10.00.112	Clip cavo corto	2
31	10.00.471	Clip cavo d10-12mm	3
32	10.00.471	Clip cavo d10-12mm	3
43	1106.0160	Dado esagonale M6	1
44	1206.0120	Rondella A6,4	1
45	4002.0110	Giunzione per connessione rapida cavi	2
57	40.01.596	Cavo alimentazione 3x2,5mm <sup>2</sup> 3m	1
59	40.00.320	Awitamento cavi M20x1,5	1
A		Contactora assembly	1

# Contactora assembly





# Combi Master 102G

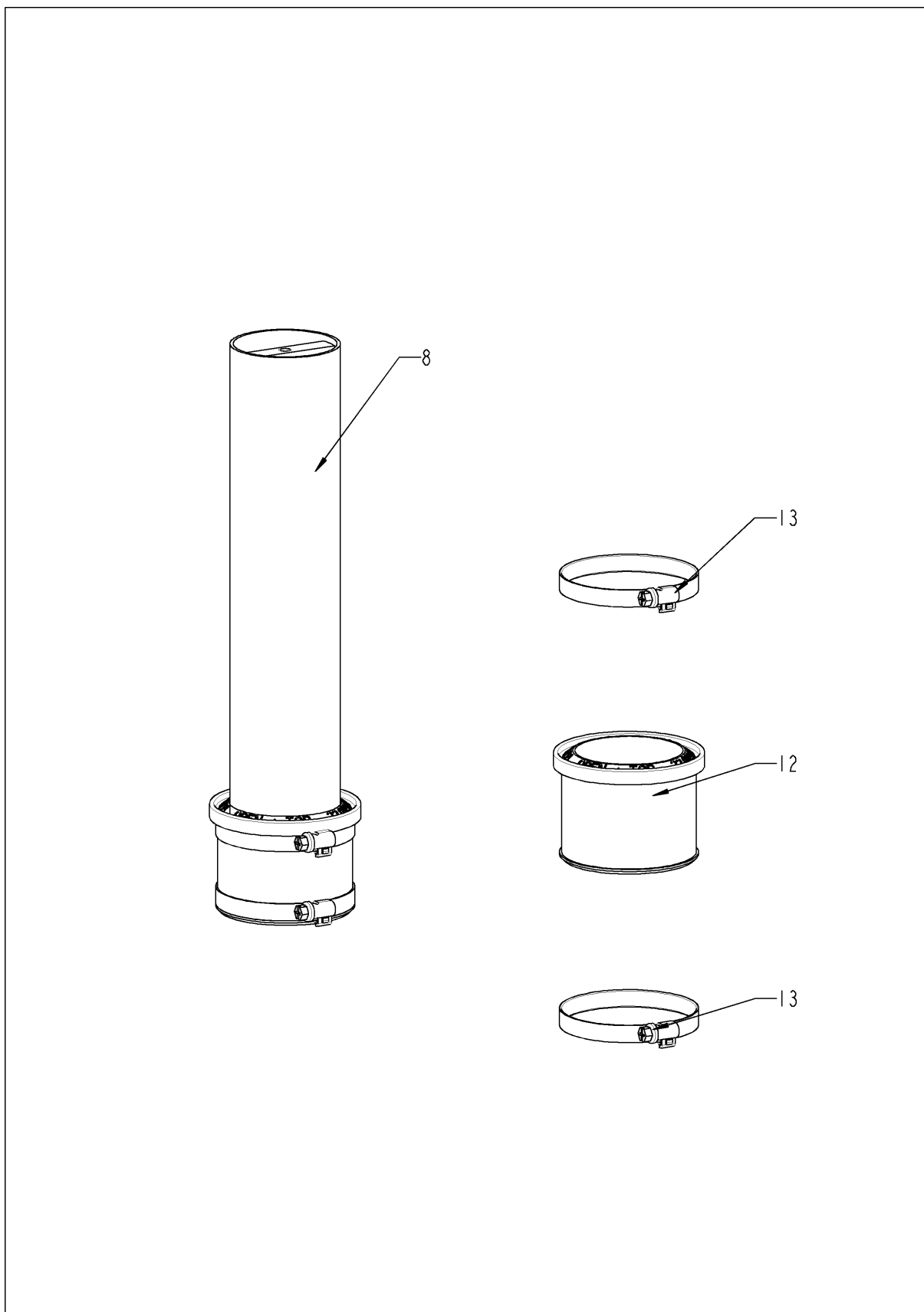
Validità: 10/2008

---

## Contactora assembly

Pos.	P/N	Descrizione	Q.tà
1	40.02.957	Cavi comando	1
2	10.00.111	Clip cavo lungo	4
3	40.02.515	Sicurezza boiler 315°F/157°C	1
4	3014.0302	Dado M10 protezione Boiler	1
5	40.01.482	Sicurezza camera 365°C	1
6	3014.0327	Dado esagonale M10x1,0	1
7	40.02.917	Contattore 3TG1010-2AK2	1
10	3101.1008	Ventola raffreddamento	1
11	10.00.238	Vite Torx 4x50	4
12	3101.1008	Ventola raffreddamento	1
13	40.00.277	Trasformatore	1
14	10.00.239	Vite torx EJOT PT 4x10	1
15	40.01.483	Filtro antidisturbo	1
21	40.02.512	Portafusibili 2x6.3A	1
26	10.00.240	Vite Torx 3x20	2
47	2005.0106	Griglia protettiva ventola raffreddamento	1
48	4007.0620	Protezione DGC 29	2
53	40.00.519	Installation rail for Morsetto 75mm	1
54	10.00.239	Vite torx EJOT PT 4x10	2
55	4001.1203	Terminatore per guida di montaggio	1

## ClimaPlus



## Combi Master 102G

Validità: 10/2008

---

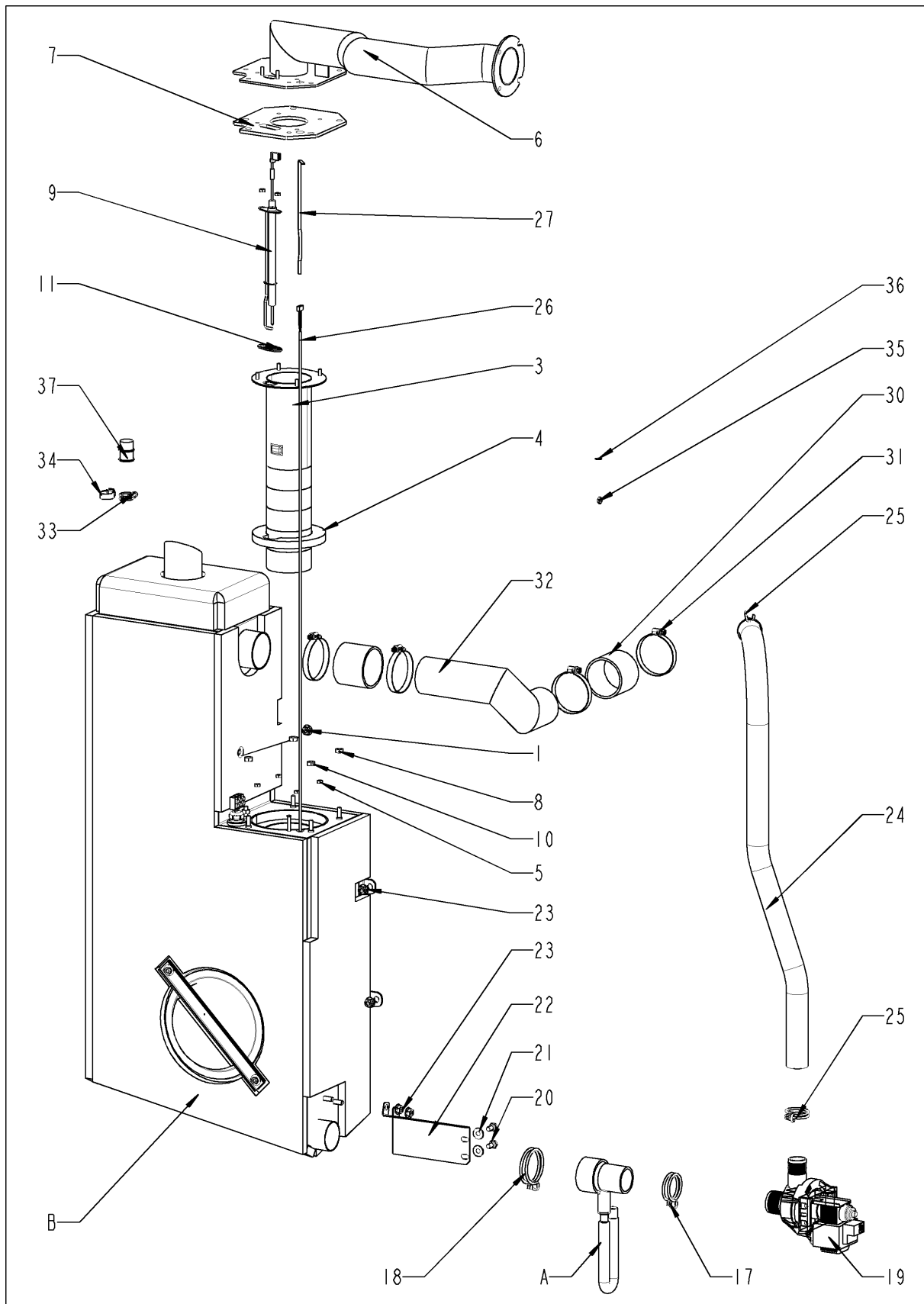
### ClimaPlus

<b>Pos.</b>	<b>P/N</b>	<b>Descrizione</b>	<b>Q.tà</b>
8	22.00.579	Valvola di sicurezza	1
12	22.00.564	Guarnizione per ventilazione	1
13	2066.0504	Stringitubo 40-60mm	1

# Combi Master 102G

Validità: 10/2008

## Boiler



# Combi Master 102G

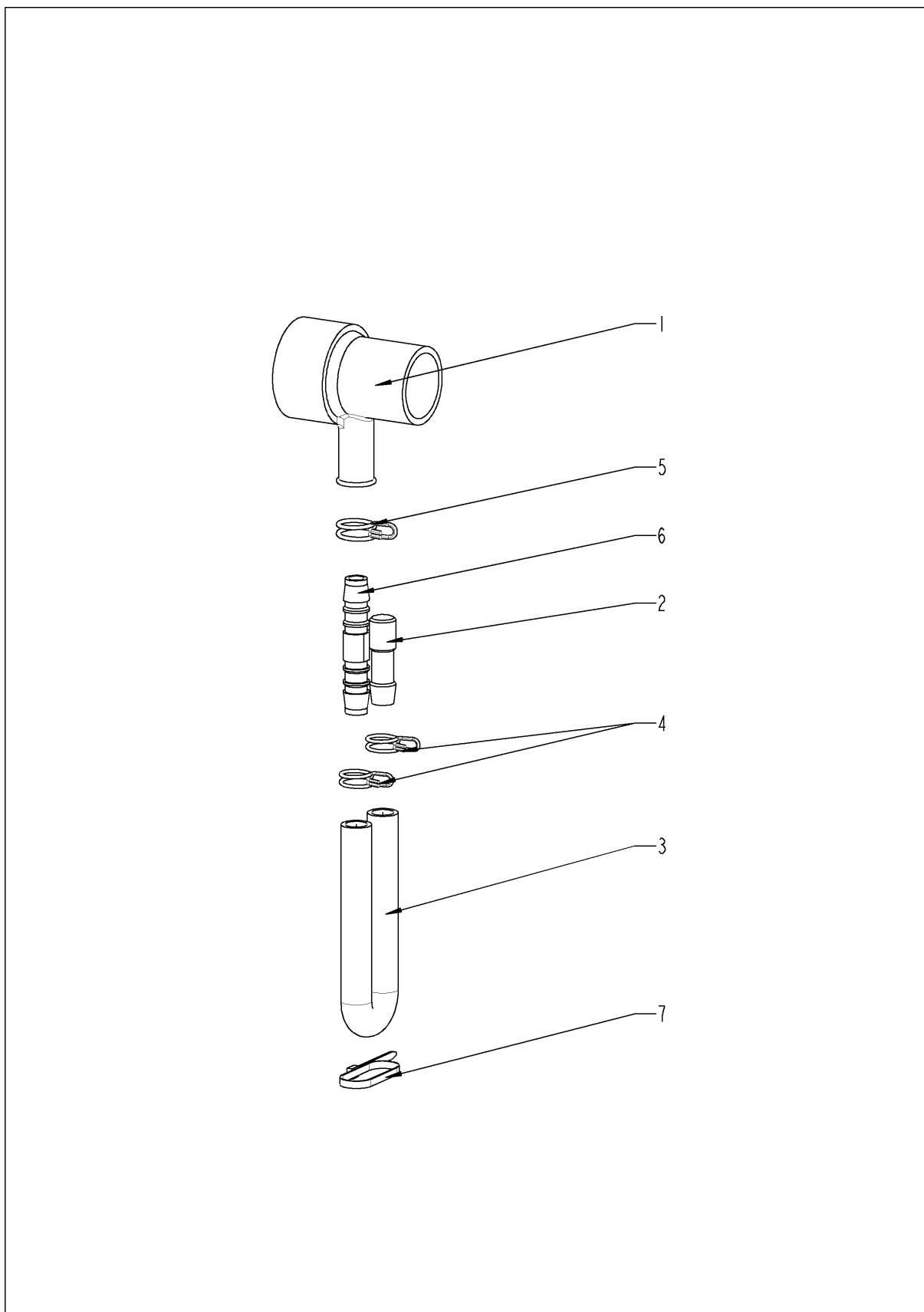
Validità: 10/2008

---

## Boiler

Pos.	P/N	Descrizione	Q.tà
1	1106.0803	Hex combi dado M6	1
3	72.00.010	Bruciatore vapore	1
4	72.00.048	Isolazione per bruciatore boiler	1
5	1104.0122	Dado esagonale con rondella M4 galv	4
6	70.00.054	Tubo del rifornimento del Aria-Gas *Vapore*	1
7	72.00.020	Guarnizione supporto bruciatore vapore	1
8	1105.0121	Dado esagonale con rondella M5 galv	4
9	44.00.249	Elettrodo accensione boiler	1
10	1104.0120	Dado esagonale M4	2
11	44.00.250	Guarnizione per elettrodo accensione	1
17	2066.0519	Stringitubo 35,6mm	1
18	2066.0526	Stringitubo 46mm	1
19	44.00.207	Pompa scaricco	1
20	1006.0762	Vite testa esagonale M6x10	2
21	1306.0222	Rondella A6,4x15x1,5	2
22	44.00.226	Staffa per pompa	1
23	10.00.709	Dado esagonale M6 con il bloccaggio	2
24	44.00.230	Tubo di svuotamento boiler	1
25	2066.0518	Stringitubo 30mm	2
26	40.01.095	Termocoppia Boiler (B5)	1
27	44.00.517	Piastra fissaggio per termostato boiler	1
30	2112.1006	Tubo vapore 50x7mm	2
31	2066.0504	Stringitubo 40-60mm	4
32	44.00.311	Tubo del vapore	1
33	10.00.982	Stringitubo D=18.2	1
34	2066.0205	Stringitubo 8-16x9 mm SW 7mm	1
35	1105.0120	Dado esagonale M5	1
36	1205.0120	Rondella A5,3	1
37	44.01.031	Protezione di chiusura per il generatore del vapore	1
A	8354.1320	Connessione pompa SC completo	1
B	44.00.185	Boiler con isolazione	1

## Connessione pompa SC



## Combi Master 102G

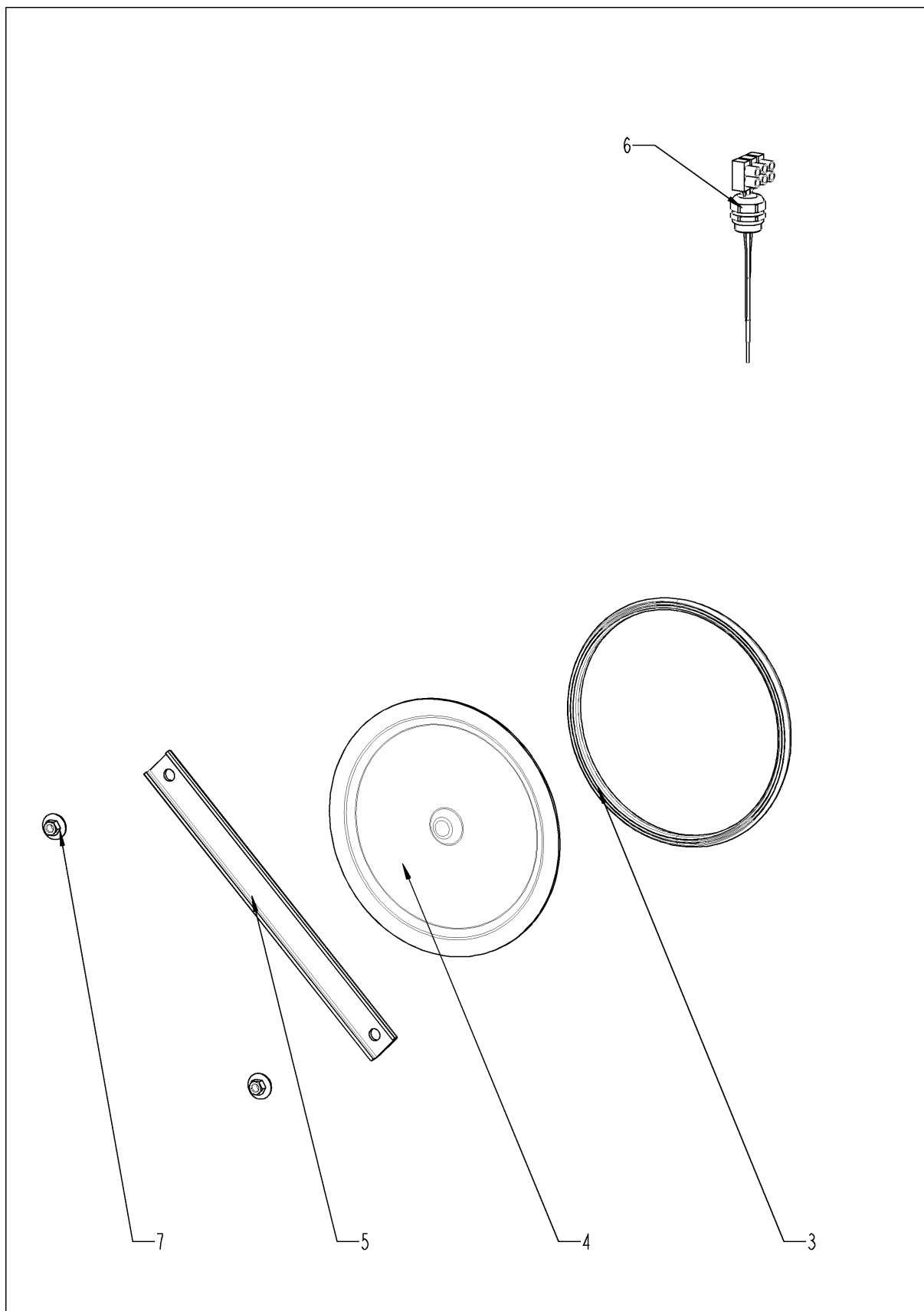
Validità: 10/2008

---

### Connessione pompa SC

Pos.	P/N	Descrizione	Q.tà
1	2118.1000	Connessione pompa SC	1
2	2120.1259	Tappo scarico boiler	1
3	2110.1008	Tubo in silicone ø10x2mm	1
4	2066.0527	Stringitubo 14mm	2
5	2066.0530	Stringitubo 16.4mm	1
6	2062.0331	Connessione diritta GS 10	1
7	4005.0101	Fascetta 145 mm	1

## Boiler, isolato





## Combi Master 102G

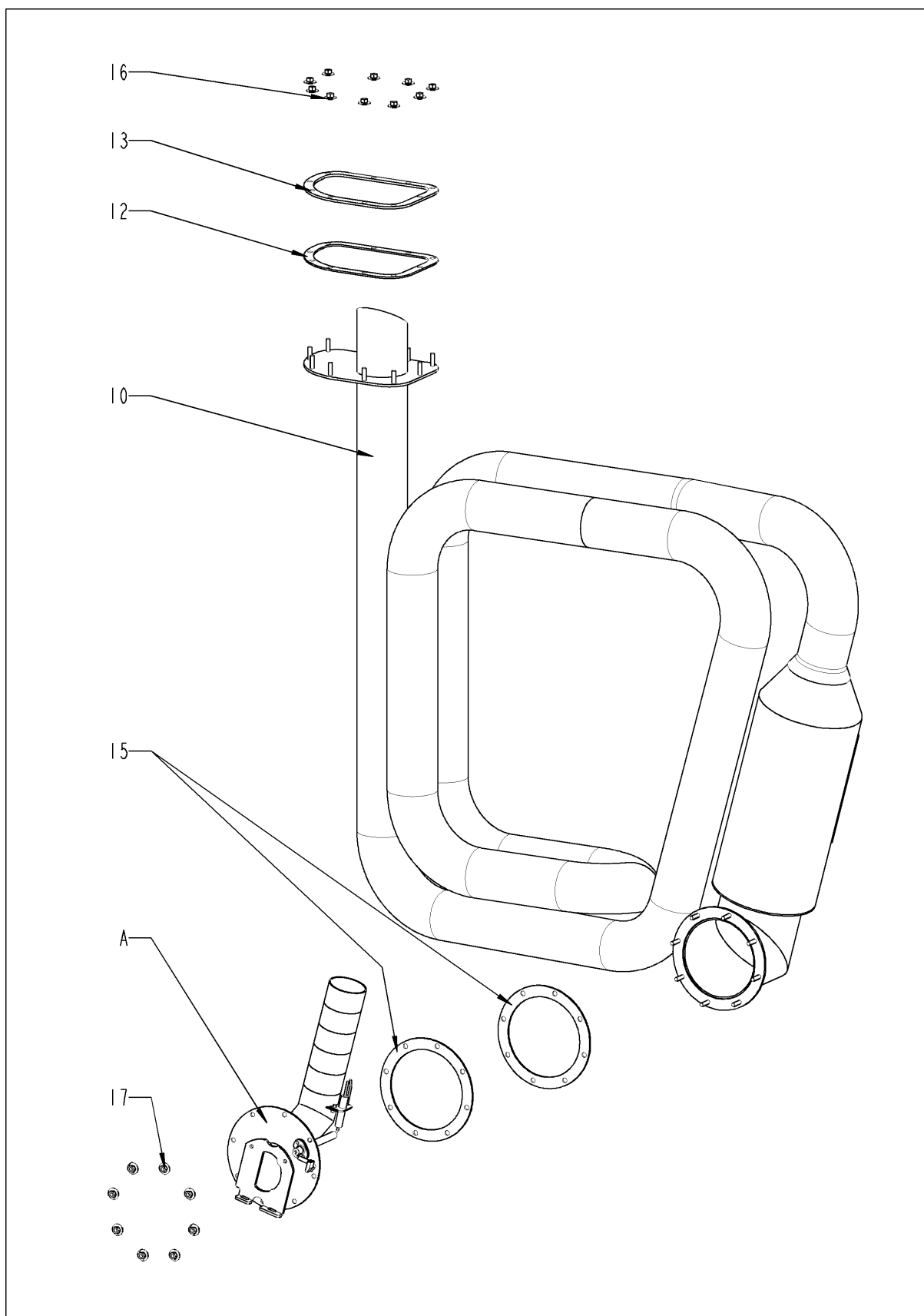
Validità: 10/2008

---

### Boiler, isolato

Pos.	P/N	Descrizione	Q.tà
3	5012.0566	Guarnizione per il coperchio di controllo	1
4	44.00.263	Pannello per ispezione boiler	1
5	44.00.264	Clamping bar for panel revision hole	1
6	44.00.287	Sonda livello acqua 135mm	1
7	1105.0121	Dado esagonale con rondella M5 galv	2

## Riscaldamento camer



## Combi Master 102G

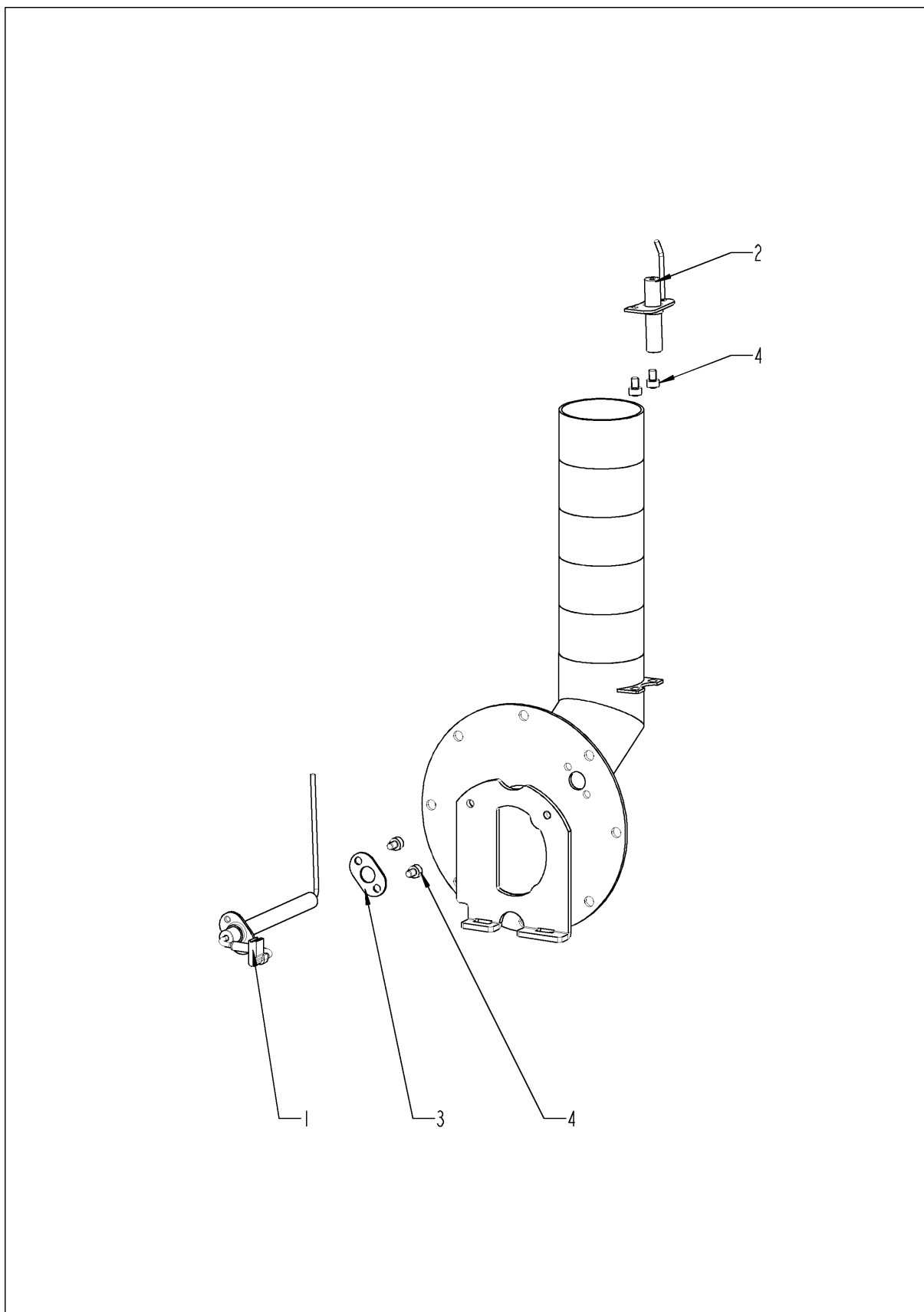
Validità: 10/2008

---

### Riscaldamento camer

Pos.	P/N	Descrizione	Q.tà
10	74.00.155	Scambiatore aria calda	1
12	74.00.234	Guarnizione scambiatore aria di camera superiore	1
13	74.00.313	Flangio per scambiatore aria	1
15	74.00.296	Guarnizione scambiatore aria inferiore	2
16	1105.0122	Dado esagonale con rondella M5 V2A	10
17	1105.0122	Dado esagonale con rondella M5 V2A	8
A	74.00.243	Bruciatore aria calda	1

## Bruciatore aria calda



## Combi Master 102G

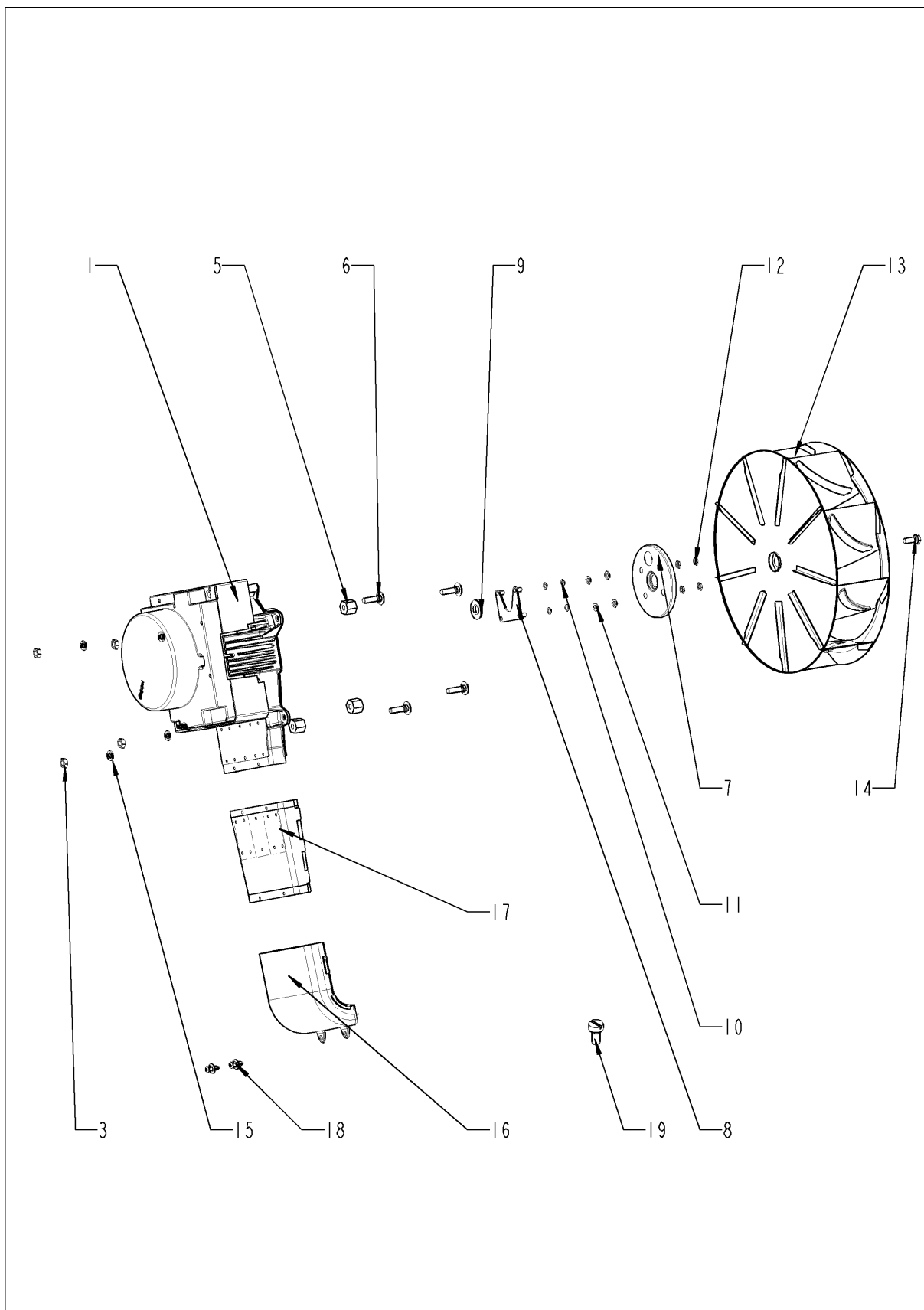
Validità: 10/2008

---

### Bruciatore aria calda

Pos.	P/N	Descrizione	Q.tà
1	74.00.230	Elettrodo accensione 1, convezione	1
2	74.00.235	Elettrodo accensione 2, convezione	1
3	74.00.290	Guarnizione per elettrodo accensione convezione	1
4	10.00.696	Vite M4x6 con lo strato preliminare 85	4

## Motore e rotella di ventilatore



## Combi Master 102G

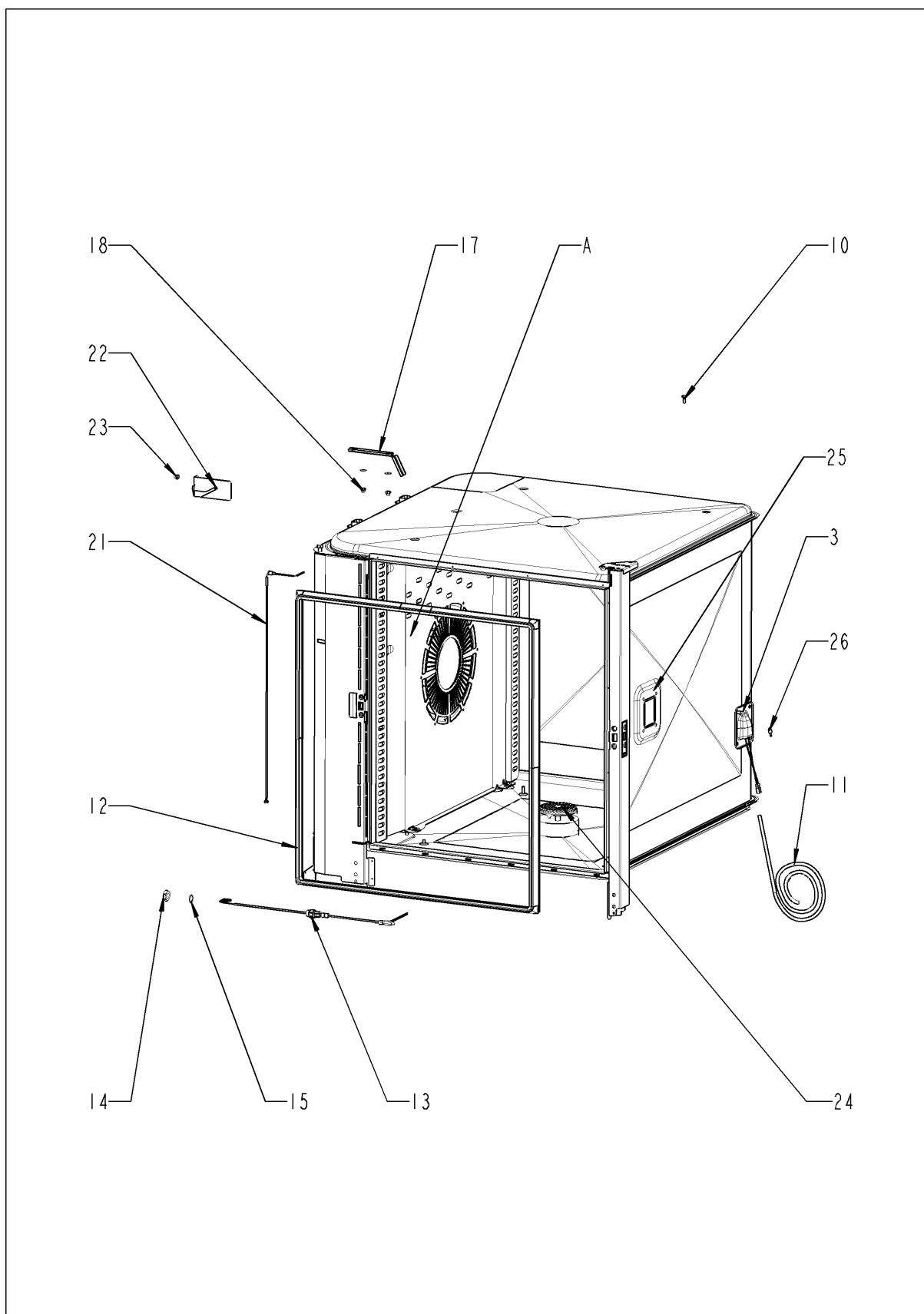
Validità: 10/2008

---

### Motore e rotella di ventilatore

Pos.	P/N	Descrizione	Q.tà
1	40.00.274	Motore ventola	1
3	10.00.710	Dado esagonale M8 con il bloccaggio	4
5	2120.1306	Distanziatore SW19x17	4
6	1008.1005	Perno filettato 8x40	4
7	22.00.123	Flangia per guarnizione del motore	1
8	22.00.120	Supporto tenuta albero motore	1
9	22.00.083	Guarnizione albero motore	1
10	1315.0101	Copper rondella 6x10	4
11	1306.0120	Rondella A6,4	4
12	1106.0220	Dado esagonale M6 flat	4
13	22.00.192	Ventola D340x135	1
14	10.00.565	Vite testa esagonale M8x20	1
15	1308.0162	Rondella A8,4	1
16	40.00.310	Tubo aria scarica inferiore	1
17	40.00.435	Canale aria di scarico per SSR	1
18	10.00.989	Ribattino con la vite	2
19	10.00.706	Vite di protezione capa ovale T20 M4x10	2

## Camera cottura





## Combi Master 102G

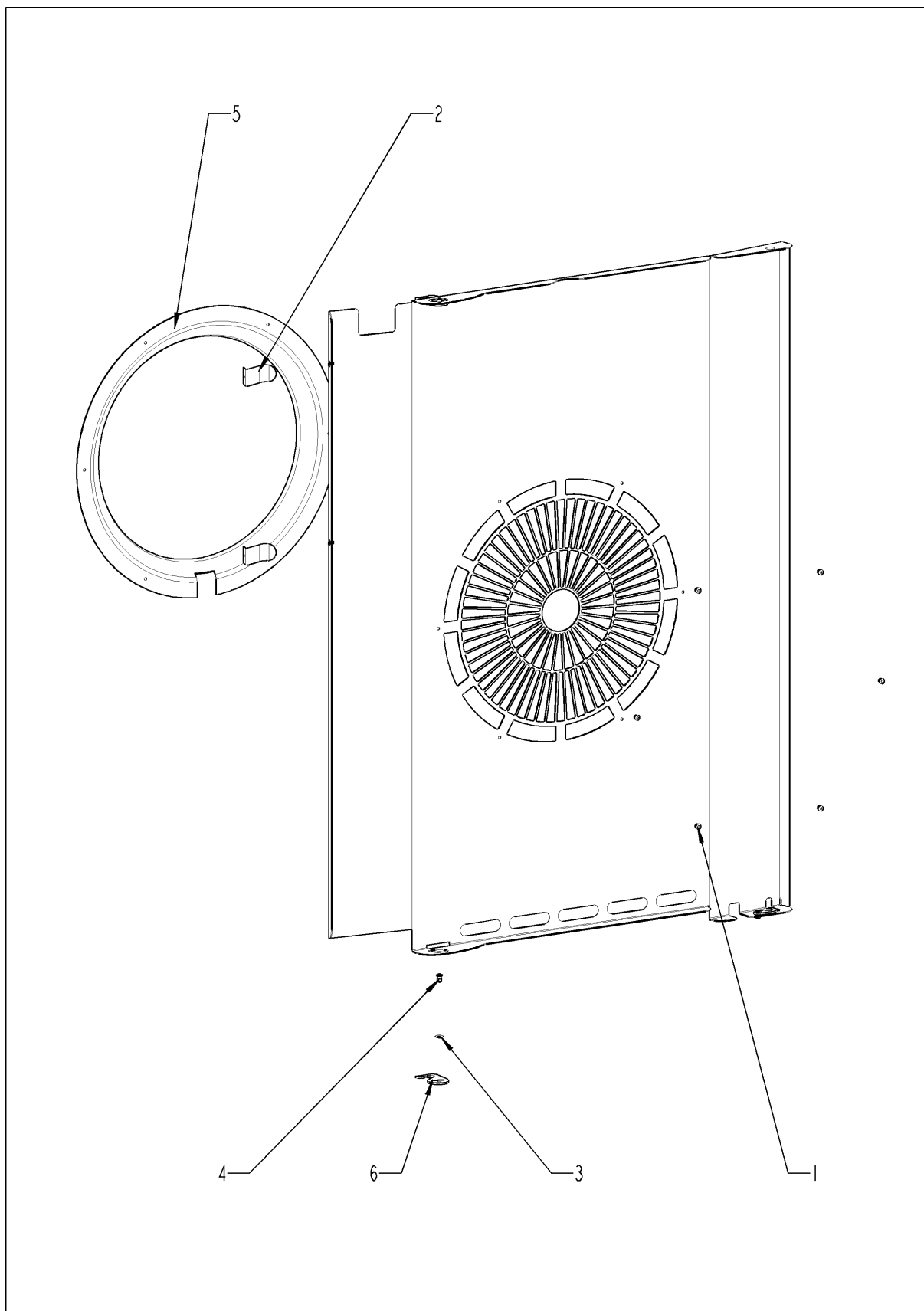
Validità: 10/2008

---

### Camera cottura

Pos.	P/N	Descrizione	Q.tà
1	2120.1277	Base for sensor connection	1
3	40.00.098	Riflettore per lampada alogena	1
4	10.00.041	Dado del ribattino M5 esagono chiuso	4
10	1006.0760	Vite testa esagonale M6x16	1
11	40.02.128	Cabelaggio lampada alogena	1
12	20.00.397	Guarnizione porta	1
13	40.00.608	Sonda cuore	1
14	10.00.612	Dado esagonale M16 flat	1
15	1315.0104	Copper rondella 16x20x1,5	1
17	40.01.317	Schermo sonda cuore	1
18	10.00.745	Cap dado M6*A2	2
21	40.01.099	Termocoppia camera (B1)	1
22	40.00.531	Schermo sensore camera	1
23	10.00.745	Cap dado M6*A2	1
24	20.00.999	Filtro camera Ø80	1
25	40.00.091	Frame Lampada camera completa	1
26	3024.0201	Lampada alogena 300°C	1
A	22.00.296	Air baffle	1

## Air baffle



## Combi Master 102G

Validità: 10/2008

---

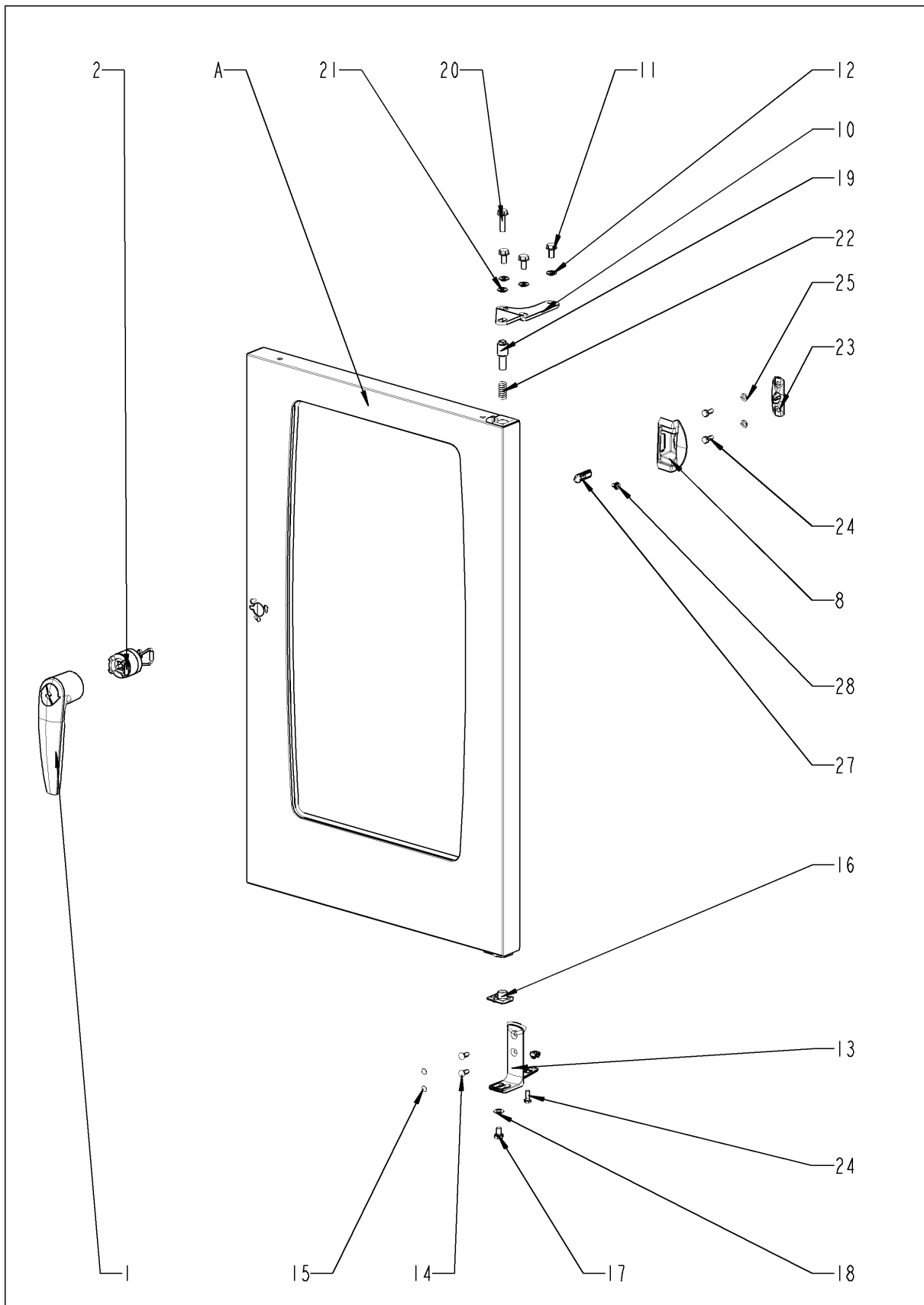
### Air baffle

Pos.	P/N	Descrizione	Q.tà
1	10.00.515	Rivetto 3,2x5 A4	1
2	40.01.289	Clip per sonda cuore	1
3	10.00.744	Rondella A4,3 *A4	1
4	1604.0167	Rivetto 4x10	1
6	2760.1370	Gancio di tenuta per air baffle	1

# Combi Master 102G

Validità: 10/2008

## Porta



# Combi Master 102G

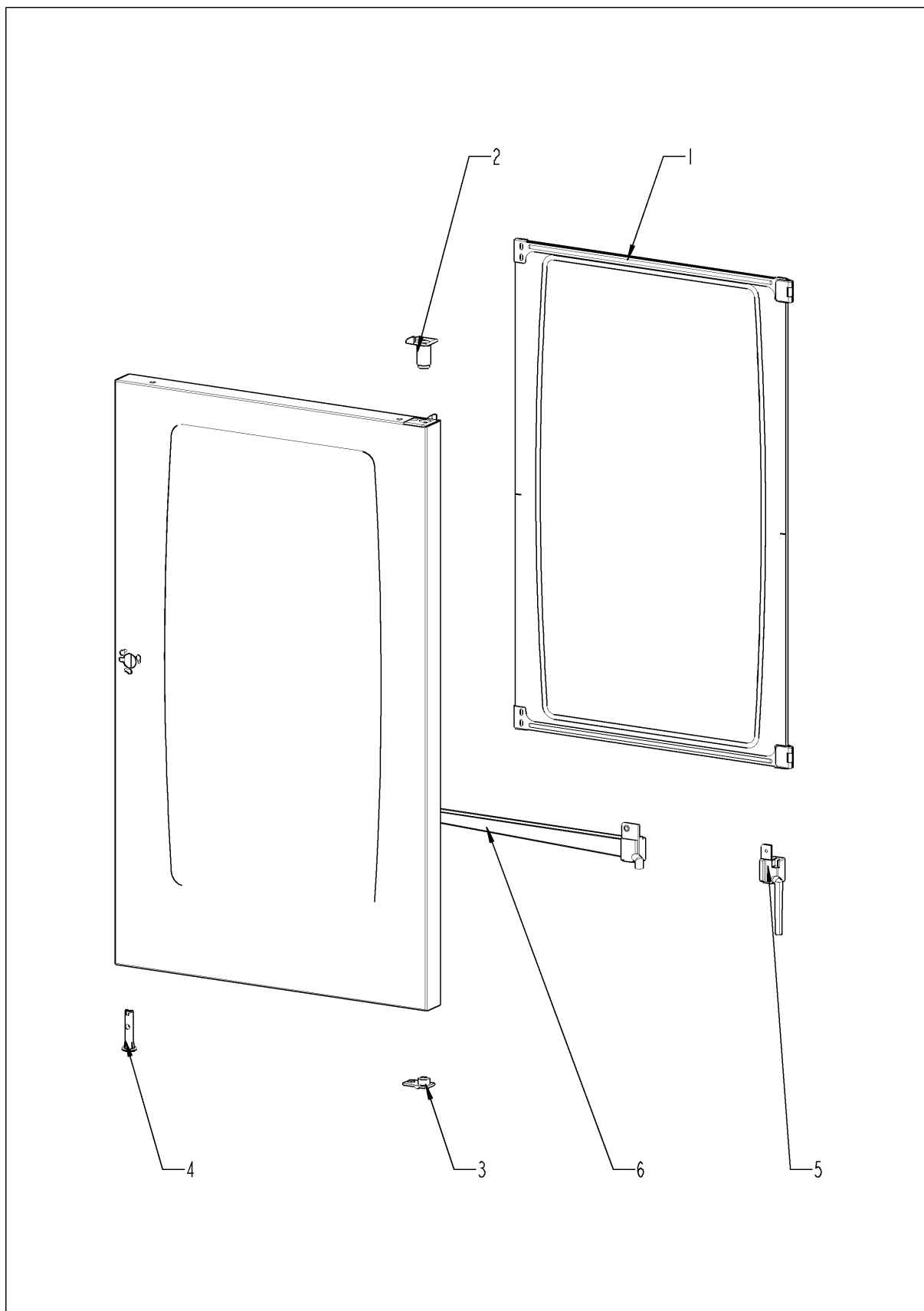
Validità: 10/2008

---

## Porta

Pos.	P/N	Descrizione	Q.tà
1	24.00.152	Manopola	1
2	24.00.176	Chiusura porta	1
8	24.00.504	Mascherina per serratura porta	1
10	24.00.133	Supporto superiore porta	1
11	1008.0768	Vite testa esagonale M8x16	3
12	1308.0160	Rondella A8,4	3
13	24.00.223	Supporto inferiore porta	1
14	1006.1962	Torx testa svasata M6x16	2
15	10.00.090	Tappo Torx T30	2
16	24.00.137	Perno bloccante porta	1
17	10.00.099	Vite testa esagonale M8x12	1
18	1308.0160	Rondella A8,4	1
19	24.00.048	Perno superiore porta	1
20	1008.0769	Vite M8x30	1
21	1308.0160	Rondella A8,4	1
22	2001.0109	Molla	1
23	24.00.141	Supporto gancio chiusura	1
24	1006.0760	Vite testa esagonale M6x16	2
25	1306.0120	Rondella A6,4	2
27	24.00.142	Gancio chiusura	1
28	1005.2000	Vite testa esagonale con rondella M5x8	1
A	24.00.113	Porta	1

## Porta



## Combi Master 102G

Validità: 10/2008

---

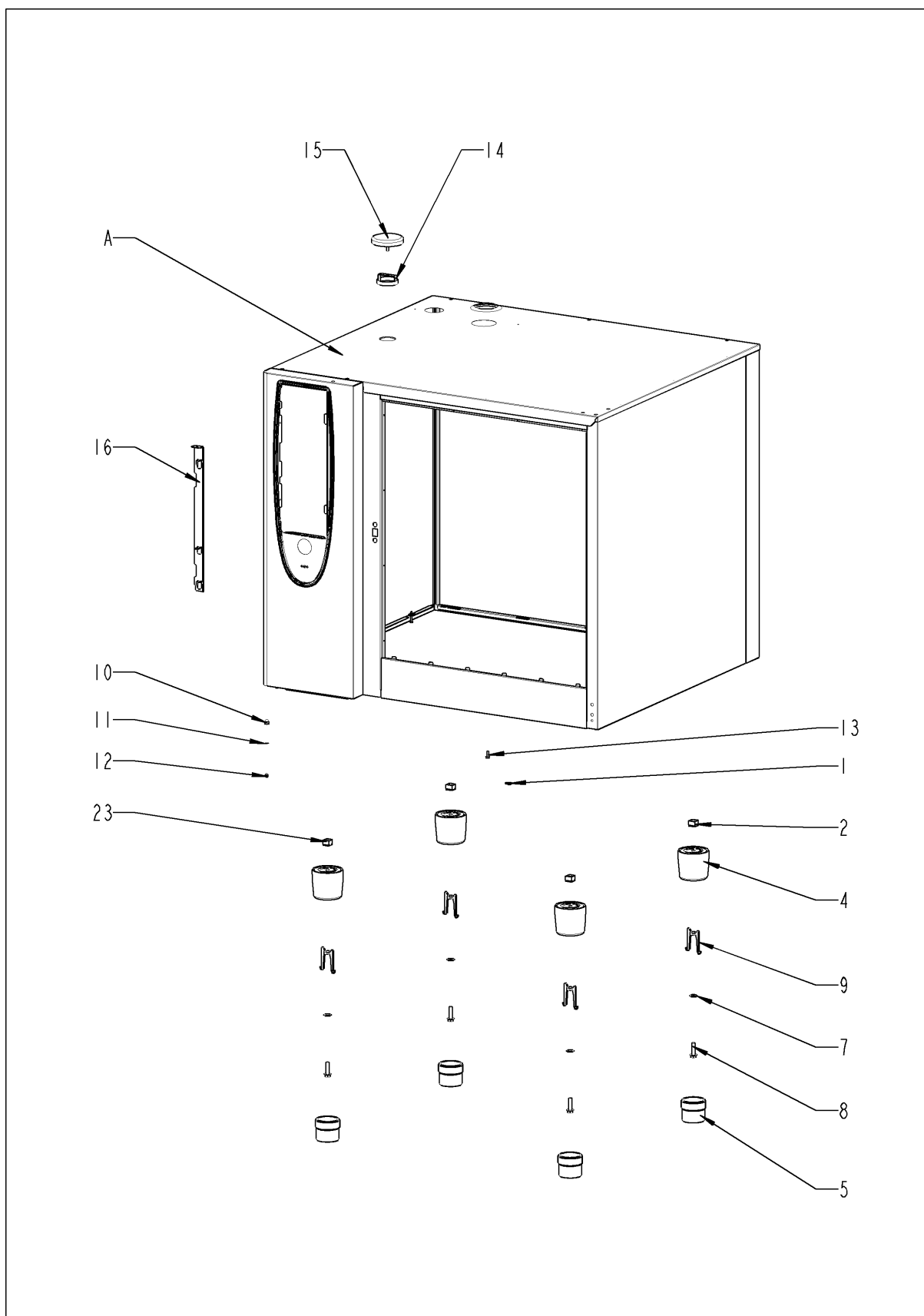
### Porta

Pos.	P/N	Descrizione	Q.tà
1	24.00.200	Vetro interno	1
2	24.00.147	Sede perno superiore porta	1
3	24.00.146	Sede per perno bloccante porta	1
4	24.00.502	Staffa per magnete porta con magnete	1
5	24.01.188	Vuoti per raccogli gocce porta	1
6	24.01.801	Raccogli gocce porta	1
9	24.00.171	Silicone buffer 7mm	1

# Combi Master 102G

Validità: 10/2008

## Struttura esterna





## Combi Master 102G

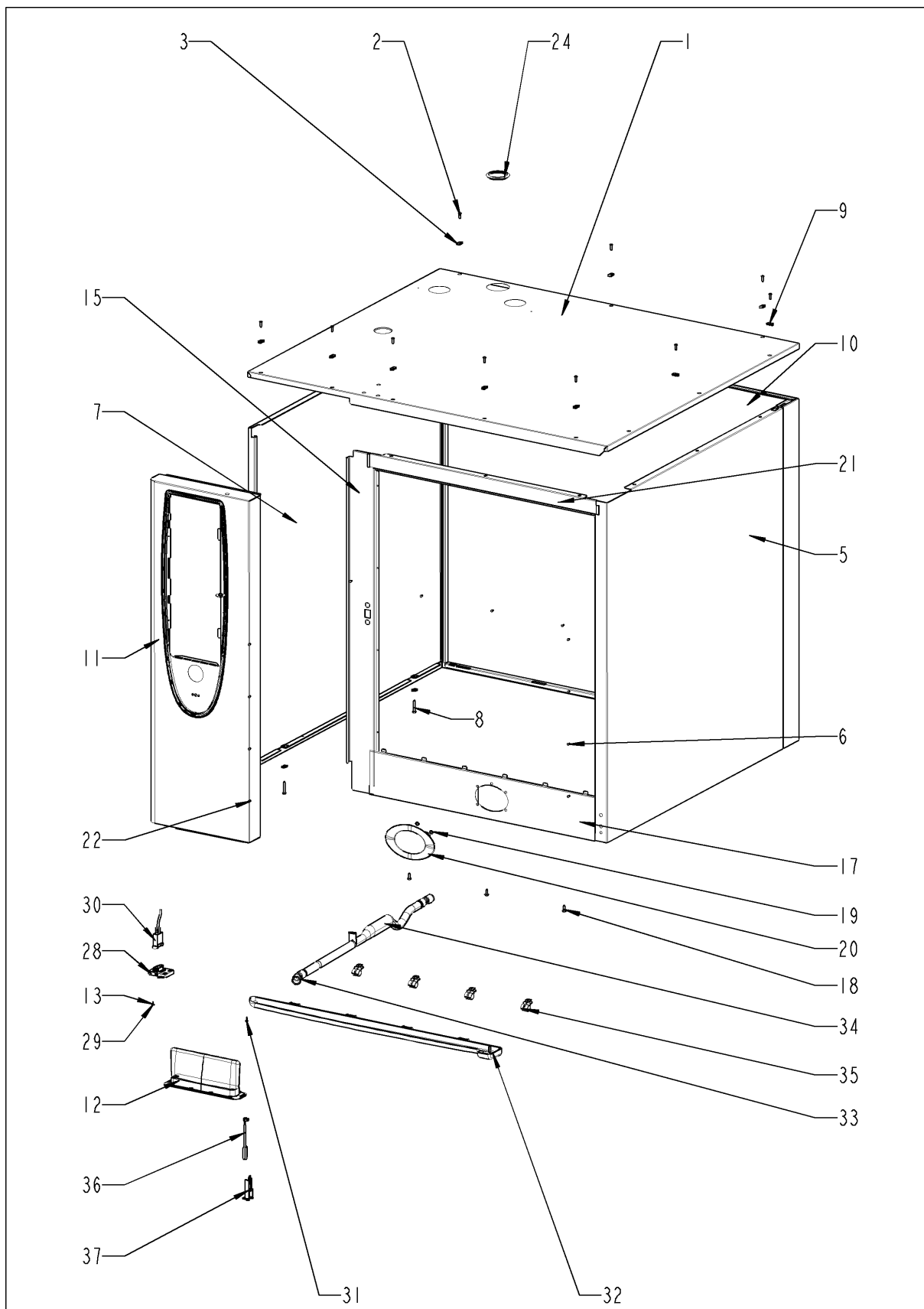
Validità: 10/2008

---

### Struttura esterna

Pos.	P/N	Descrizione	Q.tà
1	1104.0820	Sede per vite 4,2mm	3
2	1110.0800	Dado esagonale M10 autobloccante	4
4	12.00.205	Parte superiore del piedino	4
5	12.00.206	Parte inferiore del piedino	4
7	1328.0102	Rondella di sicurezza A10,2	4
8	10.00.975	Vite testa esagonale M10x35	4
9	12.00.516	Serratura di rotazione per la parte inferiore del piedino	4
10	10.00.745	Cap dado M6*A2	1
11	1206.0120	Rondella A6,4	1
12	1105.0123	Dado esagonale con rondella M4	1
14	22.00.354	Rondella distanziatrice	1
15	22.00.353	Copertura ventola	1
16	16.01.327	Meccanismo di apertura per inserto pannello frontale	1
23	1106.0802	Dado esagonale M6 caged	4
A		Struttura esterna	1

# Struttura esterna



# Combi Master 102G

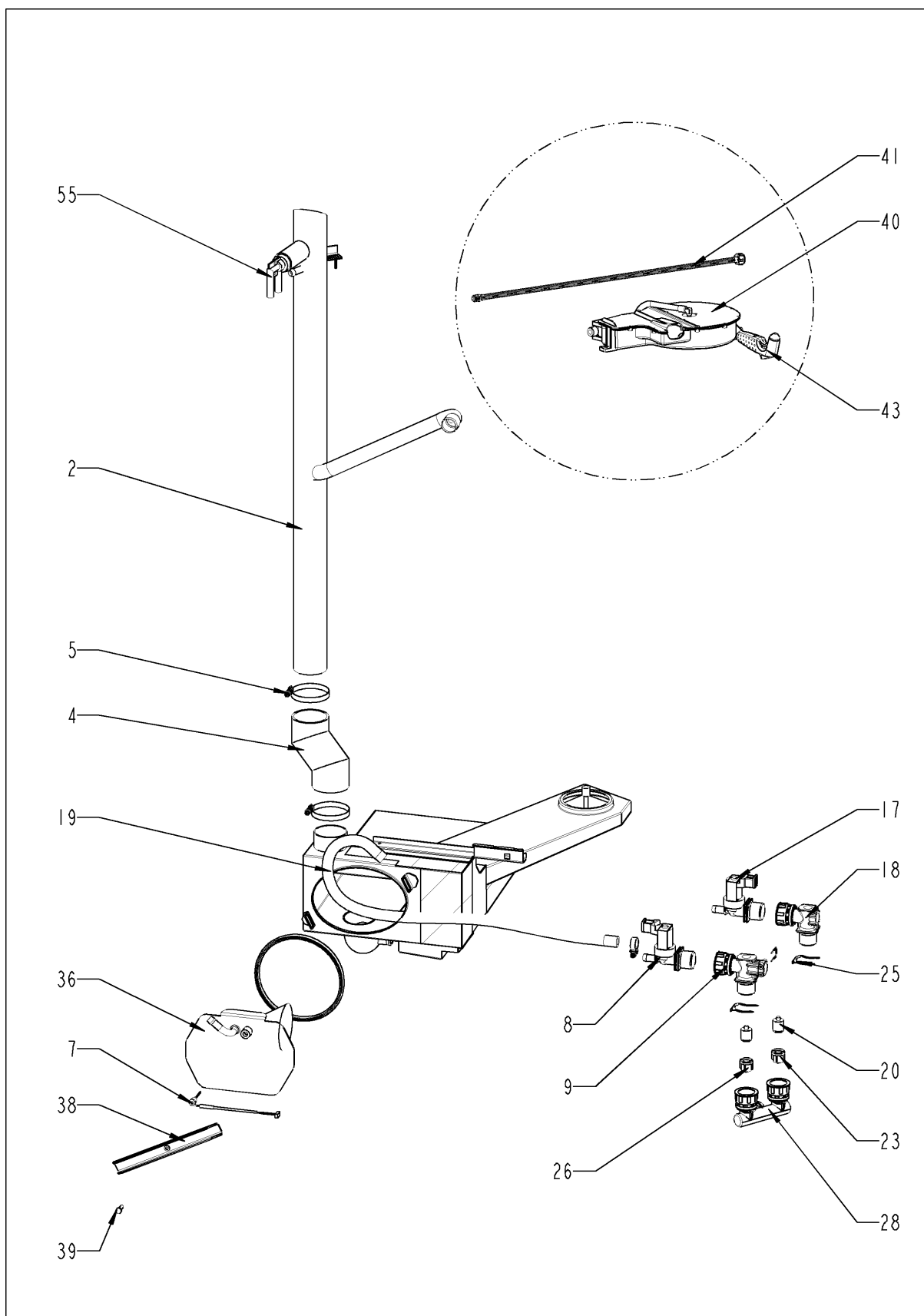
Validità: 10/2008

---

## Struttura esterna

Pos.	P/N	Descrizione	Q.tà
1	16.00.335	Tetto	1
2	1003.2265	Vite t. a croce autof. 4,2x16	5
3	1104.0820	Sede per vite 4,2mm	5
4	1004.2160	Vite 4,2x16	2
5	16.00.154	Pannello laterale destro	1
6	1603.0166	Rivetto 3,2x7,9, CNS closed	4
7	16.00.155	Pannello laterale sinistro	1
8	10.00.102	Vite t. esagonale autof. B4,2x32	2
9	1104.0820	Sede per vite 4,2mm	2
10	16.00.188	Pannello posteriore	1
11	16.00.299	Pannello frontale	1
12	16.00.673	Filtro	1
13	10.00.103	Vite EJOT PT KA3,5x10	1
14	1104.0820	Sede per vite 4,2mm	1
15	16.00.681	Lamiera di collegamento (panelo/camera)	1
17	16.00.323	Conessione inferiore	1
18	1004.2160	Vite 4,2x16	3
21	16.00.331	Conessione superiore	1
22	1603.0166	Rivetto 3,2x7,9, CNS closed	4
24	16.01.434	Guarnizione tubo scarico d=74mm	1
28	16.00.360	Tappo per interface seriale RS 232	1
29	10.00.103	Vite EJOT PT KA3,5x10	1
32	50.00.300	Raccogliocce	1
33	50.00.303	Manicotto raccogliocce	2
34	50.00.557	Scarico raccogliocce	1
35	50.00.296	Clip raccogli gocce	4
36	40.00.335	Interruttore porta	1
37	16.01.146	Staffa contatto porta	1

# Acqua



# Combi Master 102G

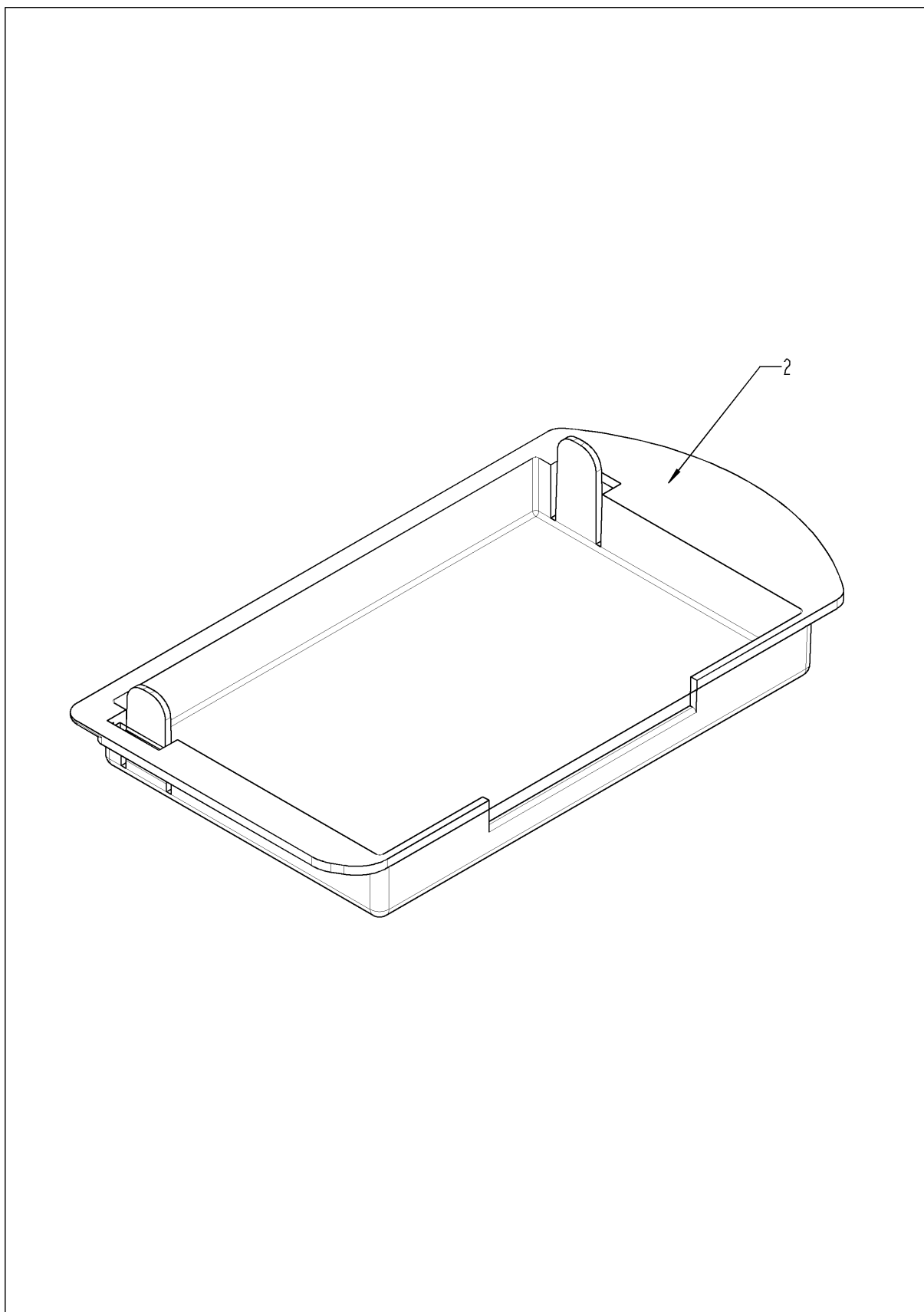
Validità: 10/2008

---

## Acqua

Pos.	P/N	Descrizione	Q.tà
1	2022.0101	Gommino d8mm	1
2	54.00.220	Tubo di ventilazione	1
3	2066.0527	Stringitubo 14mm	1
4	54.00.094	Connessione di gomma per tupo di ventilazione	1
5	2066.0516	Stringitubo 60-80 mm	2
7	40.00.398	Termocoppia Quenching	1
8	50.00.316	Elettrovalvola singola	1
9	50.00.071	Distribuzione acqua orizzontale senza doccia	1
11	2067.0050	Tubo pressione ø10mm	1.34
17	50.00.139	Elettrovalvola singola	1
18	50.00.071	Distribuzione acqua orizzontale senza doccia	1
19	2067.0050	Tubo pressione ø10mm	.78
20	50.00.078	Valvola non ritorno DW16/DN12	2
21	10.00.810	Stringitubo Cobra 16/8	4
22	2067.0050	Tubo pressione ø10mm	.63
23	1900.0202	Filtro acqua	2
25	50.00.086	Gancio bloccante arrotolatore doccia	1
26	1900.0202	Filtro acqua	1
27	10.00.873	Stringitubo CLIC d=15.5mm	1
28	8664.1301	Connessione a T acqua	1
36	54.00.779	Coperchio di ispezione con ugello Quenching	1
37	54.00.805	Guarnizione per il coperchio di controllo estinzione	1
38	54.00.225	Piastra fissaggio	1
39	1008.0750	Vite testa esagonale M5x16	1
55	8354.1304	Valvola aerazione boiler	1

## **CleanJet + Care**



## Combi Master 102G

Validità: 10/2008

---

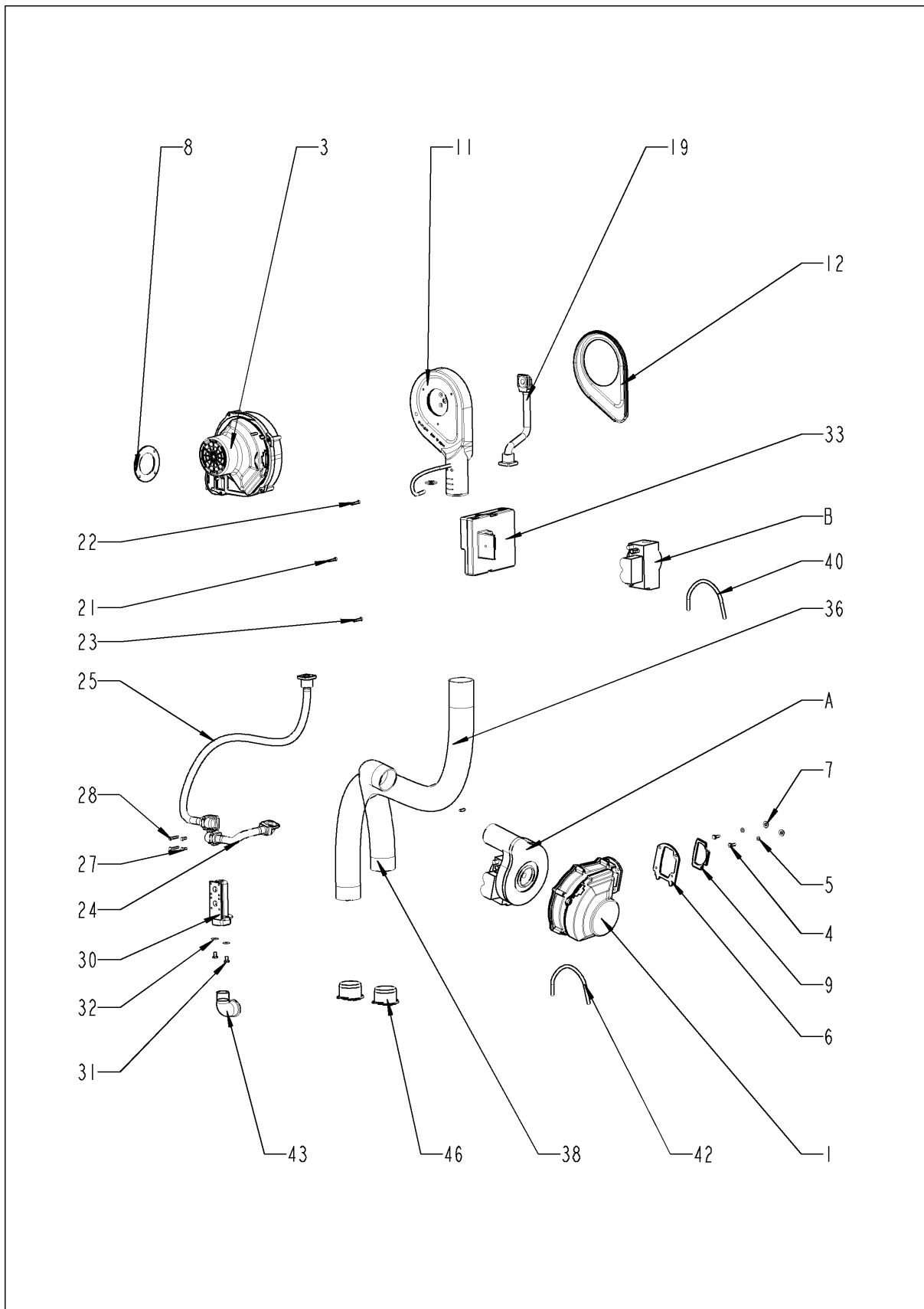
### CleanJet + Care

Pos.	P/N	Descrizione	Q.tà
2	12.00.320	Copertura per l'apertura della pompa di CleanJet	1

# Combi Master 102G

Validità: 10/2008

## Parti Gas





# Combi Master 102G

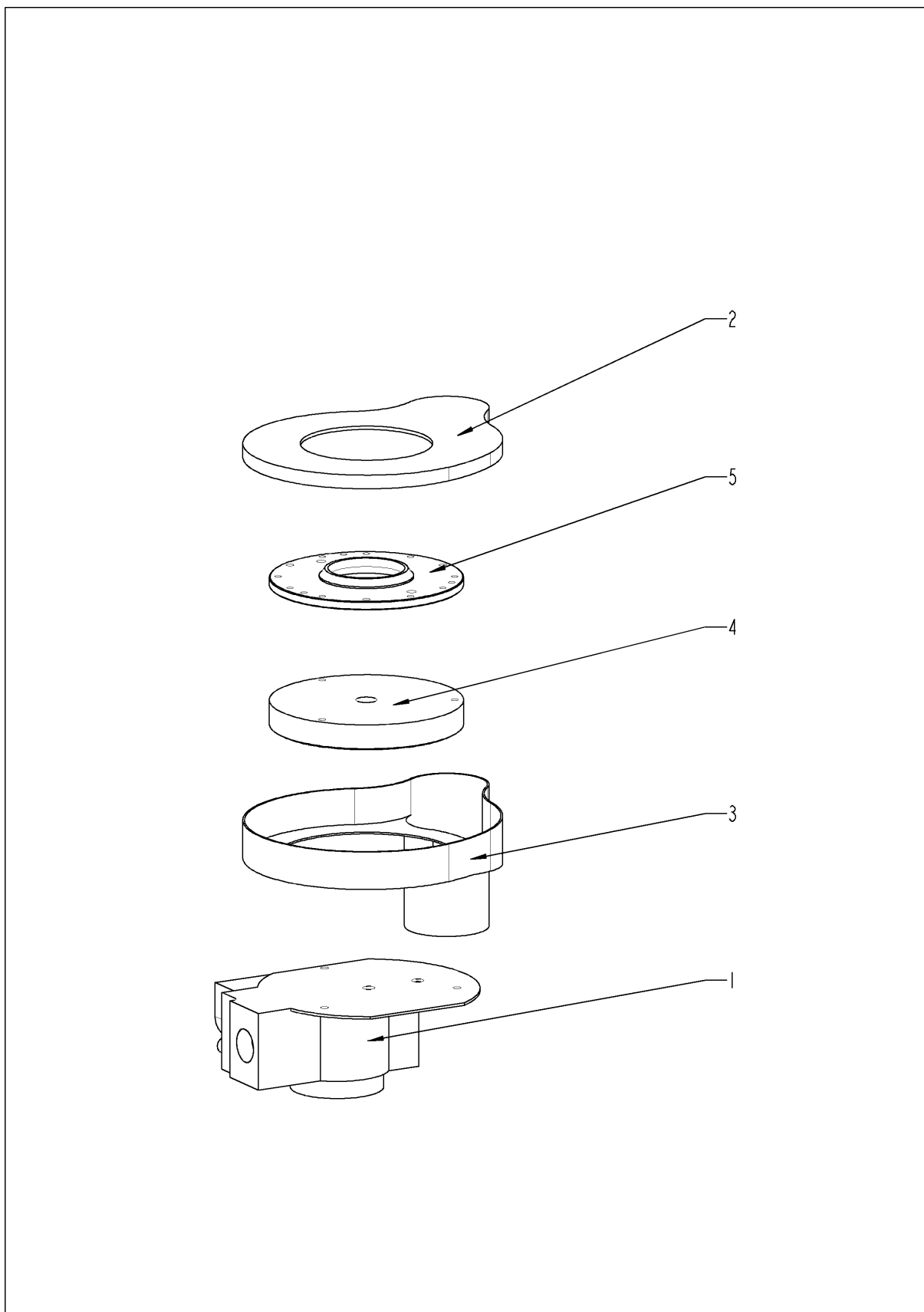
Validità: 10/2008

---

## Parti Gas

Pos.	P/N	Descrizione	Q.tà
1	70.00.028	Soffiatore RG130	1
3	70.00.067	Soffiatore RG148	1
4	1008.0750	Vite testa esagonale M5x16	2
5	1305.0160	Rondella A5,3x10mm	2
6	74.00.310	Flangio per soffiatore RG 130	1
7	1105.0122	Dado esagonale con rondella M5 V2A	6
8	70.00.242	Guarnizione soffiatore RG148	1
9	74.00.301	Guarnizione per soffiatore	2
10	10.00.065	Vite testa svasata Torx T20 M4x12	3
11	70.00.239	Camera di premescolazione gas per RG148	1
12	70.00.238	Fondo camera di premescolazione gas per RG148	1
17	10.00.708	Vite t. a croce autof. Torx T20 M4x25	3
18	1204.0120	Rondella A4,3	6
19	70.00.246	Tubo di camera per premescolazione	1
20	10.00.067	Vite t. a croce autof. Torx T20 M4x32	4
21	1104.0121	Dado esagonale M4 autobloccante	4
22	10.00.064	Vite t. ad intaglio Torx M4x30	3
23	10.00.065	Vite testa svasata Torx T20 M4x12	3
24	70.00.132	Tubo corrugato 230mm	1
25	70.00.129	Tubo corrugato 710mm	1
27	10.00.061	Vite t. ad intaglio Torx M4x12	10
28	10.00.063	Vite t. ad intaglio Torx M4x25	6
30	74.00.308	Connessione distribuzione gas 2x3/4"	1
31	1006.0762	Vite testa esagonale M6x10	2
32	1306.0222	Rondella A6,4x15x1,5	2
33	74.00.221	Centralina di accensione	1
35	10.00.062	Vite t. ad intaglio Torx M4x20	1
36	70.00.147	Tubo D50x1550mm	1
38	70.00.125	Tubo D50x880mm	1
40	70.00.280	Tubo silicone ø4x1,5	.214
42	70.00.280	Tubo silicone ø4x1,5	.214
46	70.00.222	Fissaggio del Tubo 50mm	2
A	70.00.029	Valvola gas completa WND 055	1
B	70.00.068	Valvola gas completa ND 055 RG148	1

## Valvola gas completa



## Combi Master 102G

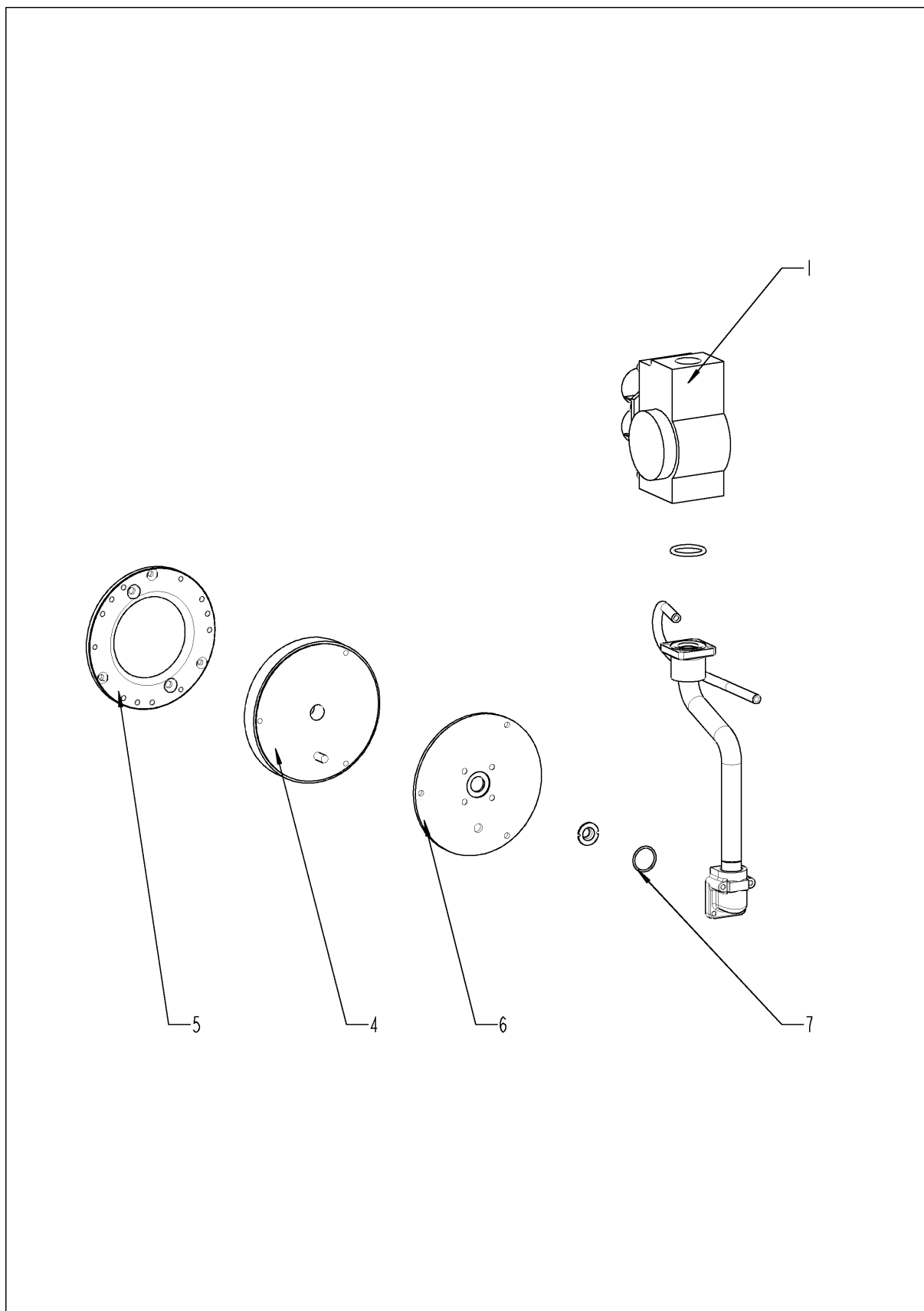
Validità: 10/2008

---

### Valvola gas completa

Pos.	P/N	Descrizione	Q.tà
1	70.00.031	Valvola gas GB 055 WND (laterale)	1
2	70.00.255	Fondo camera di premescolazione gas per RG130	1
3	70.00.030	Camera di premescolazione gas per RG130	1
4	70.00.106	Disco premescolazione per gas	1
5	70.00.256	Disco premescolazione per soffiatore gas RG130	1

## Valvola gas completa



## Combi Master 102G

Validità: 10/2008

---

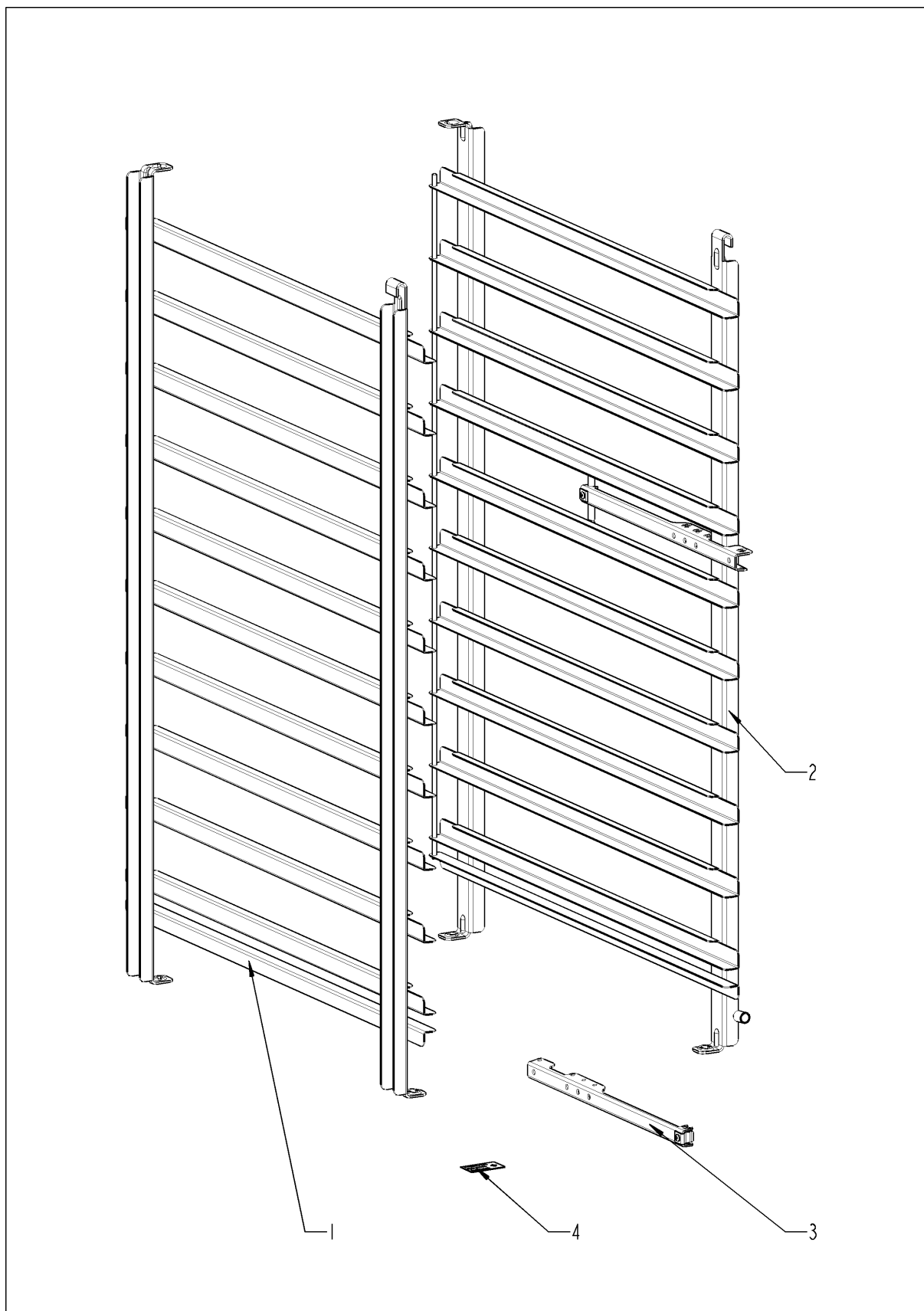
### Valvola gas completa

Pos.	P/N	Descrizione	Q.tà
1	70.00.220	Valvola gas GB 055 ND (linea retta)	1
4	70.00.106	Disco premescolazione per gas	1
5	70.00.208	Disco premescolazione per soffiatore gas RG148	1
6	70.00.108	Disco premescolazione valvola gas	1
7	70.00.261	Guarnizione o-ring 17x1,5	1

# Combi Master 102G

Validità: 10/2008

## Varie



## Combi Master 102G

Validità: 10/2008

---

### Varie

<b>Pos.</b>	<b>P/N</b>	<b>Descrizione</b>	<b>Q.tà</b>
1	60.12.003	Porta teglia sinistra	1
2	60.12.004	Porta teglia destra	1
4	10.00.390	Adesivo insieme	1

# Combi Master 102G

Validità: 10/2008

---

## Index

P/N	Descrizione	Pagina
10.00.390	Adesivo insieme .....	47
22.00.296	Air baffle .....	25
40.00.320	Awitamento cavi M20x1,5 .....	7
2120.1277	Base for sensor connection .....	25
44.00.185	Boiler con isolazione .....	13
74.00.243	Brucciatoe aria calda .....	19
72.00.010	Brucciatoe vapore .....	13
40.02.087	Buzzer .....	5
40.02.128	Cabelaggio lampada alogena .....	25
70.00.030	Camera di premescolazione gas per RG130 .....	43
70.00.239	Camera di premescolazione gas per RG148 .....	41
40.00.435	Canale aria di scarico per SSR .....	23
10.00.745	Cap dado M6*A2 .....	25, 33
40.02.957	Cavi comando .....	9
40.01.596	Cavo alimentazione 3x2,5mm <sup>2</sup> 3m .....	7
40.00.472	Cavo trasmissione dati 1,3m .....	7
74.00.221	Centralina di accensione .....	41
24.00.176	Chiusura porta .....	29
44.00.264	Clamping bar for panel revision hole .....	17
10.00.421	Clip cavo .....	7
10.00.112	Clip cavo corto .....	7
10.00.471	Clip cavo d10-12mm .....	7
10.00.111	Clip cavo lungo .....	7, 9
40.00.417	Clip per carta elettronica .....	7
40.01.579	Clip per carta elettronica .....	7
40.01.289	Clip per sonda cuore .....	27
50.00.296	Clip raccogli gocce .....	35
16.00.323	Conessione inferiore .....	35
16.00.331	Conessione superiore .....	35
8664.1301	Conessione a T acqua .....	37
54.00.094	Conessione di gomma per tupo di ventilazione .....	37
2062.0331	Conessione diritta GS 10 .....	15



# Combi Master 102G

Validità: 10/2008

---

## Index

P/N	Descrizione	Pagina
74.00.308	Connessione distribuzione gas 2x3/4" .....	41
2118.1000	Connessione pompa SC .....	15
8354.1320	Connessione pompa SC completo .....	13
40.02.917	Contattore 3TG1010-2AK2 .....	9
54.00.779	Coperchio di ispezione con ugello Quenching .....	37
12.00.320	Copertura per l'apertura della pompa di CleanJet .....	39
22.00.353	Copertura ventola .....	33
1315.0101	Copper rondella 6x10 .....	23
1315.0104	Copper rondella 16x20x1,5 .....	25
10.00.041	Dado del ribattino M5 esagono chiuso .....	25
1105.0123	Dado esagonale con rondella M4 .....	33
1104.0122	Dado esagonale con rondella M4 galv .....	13
1105.0121	Dado esagonale con rondella M5 galv .....	13, 17
1105.0122	Dado esagonale con rondella M5 V2A .....	19, 41
1104.0120	Dado esagonale M4 .....	7, 13
1104.0121	Dado esagonale M4 autobloccante .....	5, 41
1104.0801	Dado esagonale M4 caged .....	7
10.00.916	Dado esagonale M4 con il bloccaggio .....	5
1105.0120	Dado esagonale M5 .....	13
1106.0160	Dado esagonale M6 .....	7
1106.0802	Dado esagonale M6 caged .....	33
10.00.709	Dado esagonale M6 con il bloccaggio .....	7, 13
1106.0220	Dado esagonale M6 flat .....	23
10.00.710	Dado esagonale M8 con il bloccaggio .....	23
1110.0800	Dado esagonale M10 autobloccante .....	33
3014.0327	Dado esagonale M10x1,0 .....	9
10.00.612	Dado esagonale M16 flat .....	25
3014.0302	Dado M10 protezione Boiler .....	9
70.00.106	Disco premescolazione per gas .....	43, 45
70.00.256	Disco premescolazione per soffiatore gas RG130 .....	43
70.00.208	Disco premescolazione per soffiatore gas RG148 .....	45
70.00.108	Disco premescolazione valvola gas .....	45

# Combi Master 102G

Validità: 10/2008

---

## Index

P/N	Descrizione	Pagina
5110.1027	Distanziale per pannello frontale .....	5
10.00.243	Distanziatore M4x8 .....	7
10.00.355	Distanziatore nero .....	5
2120.1306	Distanziatore SW19x17 .....	23
50.00.071	Distribuzione acqua orizzontale senza doccia .....	37
74.00.230	Elettrodo accensione 1, convezione .....	21
74.00.235	Elettrodo accensione 2, convezione .....	21
44.00.249	Elettrodo accensione boiler .....	13
50.00.316	Elettrovalvola singola .....	37
50.00.139	Elettrovalvola singola .....	37
4005.0101	Fascetta 145 mm .....	15
16.00.673	Filtro .....	35
1900.0202	Filtro acqua .....	37
40.01.483	Filtro antidisturbo .....	9
20.00.999	Filtro camera Ø80 .....	25
2020.0400	Fissaggio per cablaggio .....	5
70.00.222	Fissaggio del Tubo 50mm .....	41
22.00.123	Flangia per guarnizione del motore .....	23
74.00.313	Flangio per scambiatore aria .....	19
74.00.310	Flangio per soffiatore RG 130 .....	41
70.00.255	Fondo camera di premescolazione gas per RG130 .....	43
70.00.238	Fondo camera di premescolazione gas per RG148 .....	41
40.00.091	Frame Lampada camera completa .....	25
50.00.086	Gancio bloccante arrotolatore doccia .....	37
24.00.142	Gancio chiusura .....	29
2760.1370	Gancio di tenuta per air baffle .....	27
4002.0110	Giunzione per connessione rapida cavi .....	7
2022.0101	Gommino d8mm .....	37
2005.0106	Griglia protettiva ventola raffreddamento .....	9
22.00.083	Guarnizione albero motore .....	23
70.00.261	Guarnizione o-ring 17x1,5 .....	45
44.00.250	Guarnizione per elettrodo accensione .....	13

# Combi Master 102G

Validità: 10/2008

---

## Index

P/N	Descrizione	Pagina
74.00.290	Guarnizione per elettrodo accensione convezione .....	21
5012.0566	Guarnizione per il coperchio di controllo .....	17
54.00.805	Guarnizione per il coperchio di controllo estinzione .....	37
74.00.301	Guarnizione per soffiatore .....	41
22.00.564	Guarnizione per ventilazione .....	11
20.00.397	Guarnizione porta .....	25
74.00.234	Guarnizione scambiatore aria di camera superiore .....	19
74.00.296	Guarnizione scambiatore aria inferiore .....	19
5110.1029	Guarnizione selettore .....	5
70.00.242	Guarnizione soffiatore RG148 .....	41
72.00.020	Guarnizione supporto bruciatore vapore .....	13
16.01.434	Guarnizione tubo scarico d=74mm .....	35
1106.0803	Hex combi dado M6 .....	13
40.00.519	Installation rail for Morsetto 75mm .....	9
40.00.335	Interruttore porta .....	35
72.00.048	Isolazione per bruciatore boiler .....	13
16.00.681	Lamiera di collegamento (panello/camera) .....	35
3024.0201	Lampada alogena 300°C .....	25
50.00.303	Manicotto raccogliocce .....	35
16.00.282	Manopola .....	5
24.00.152	Manopola .....	29
24.00.504	Mascherina per serratura porta .....	29
16.01.327	Meccanismo di apertura per inserto pannello frontale .....	33
2001.0109	Molla .....	29
40.00.274	Motore ventola .....	23
87.00.001	Pannello con serigrafia .....	5
16.00.299	Pannello frontale .....	35
16.00.154	Pannello laterale destro .....	35
16.00.155	Pannello laterale sinistro .....	35
44.00.263	Pannello per ispezione boiler .....	17
16.00.188	Pannello posteriore .....	35
12.00.206	Parte inferiore del piedino .....	33

# Combi Master 102G

Validità: 10/2008

---

## Index

P/N	Descrizione	Pagina
12.00.205	Parte superiore del piedino .....	33
42.00.048	PCB operatore Indice "MF" .....	5
24.00.137	Perno bloccante porta .....	29
1008.1005	Perno filettato 8x40 .....	23
24.00.048	Perno superiore porta .....	29
54.00.225	Piastra fissaggio .....	37
44.00.517	Piastra fissaggio per termostato boiler .....	13
44.00.207	Pompa scaricco .....	13
24.00.113	Porta .....	29
60.12.004	Porta teglia destra .....	47
60.12.003	Porta teglia sinistra .....	47
40.02.512	Portafusibili 2x6.3A .....	9
40.00.464	Potenziometro sonda cuore .....	5
4007.0620	Protezione DGC 29 .....	9
44.01.031	Protezione di chiusura per il generatore del vapore .....	13
24.01.801	Raccogli gocce porta .....	31
50.00.300	Raccogli gocce .....	35
10.00.989	Ribattino con la vite .....	23
40.00.098	Riflettore per Impada alogena .....	25
10.00.515	Rivetto 3,2x5 A4 .....	27
1603.0166	Rivetto 3,2x7,9, CNS closed .....	35
1604.0167	Rivetto 4x10 .....	27
1204.0120	Rondella A4,3 .....	41
10.00.744	Rondella A4,3 *A4 .....	27
1205.0120	Rondella A5,3 .....	13
1305.0160	Rondella A5,3x10mm .....	41
1206.0120	Rondella A6,4 .....	7, 33
1306.0120	Rondella A6,4 .....	23, 29
1306.0222	Rondella A6,4x15x1,5 .....	13, 41
1308.0162	Rondella A8,4 .....	23
1308.0160	Rondella A8,4 .....	29
1328.0102	Rondella di sicurezza A10,2 .....	33

# Combi Master 102G

Validità: 10/2008

---

## Index

<b>P/N</b>	<b>Descrizione</b>	<b>Pagina</b>
22.00.354	Rondella distanziatrice .....	33
74.00.155	Scambiatore aria calda .....	19
50.00.557	Scarico raccogliocce .....	35
40.00.531	Schermo sensore camera .....	25
40.01.317	Schermo sonda cuore .....	25
24.00.146	Sede per perno bloccante porta .....	31
1104.0820	Sede per vite 4,2mm .....	33, 35
24.00.147	Sede perno superiore porta .....	31
12.00.516	Serratura di rotazione per la parte inferiore del piedino .....	33
40.02.515	Sicurezza boiler 315°F/157°C .....	9
40.01.482	Sicurezza camera 365°C .....	9
24.00.171	Silicone buffer 7mm .....	31
70.00.028	Soffiatore RG130 .....	41
70.00.067	Soffiatore RG148 .....	41
40.00.608	Sonda cuore .....	25
44.00.287	Sonda livello acqua 135mm .....	17
16.01.146	Staffa contatto porta .....	35
24.00.502	Staffa per magnete porta con magnete .....	31
44.00.226	Staffa per pompa .....	13
2066.0205	Stringitubo 8-16x9 mm SW 7mm .....	13
2066.0527	Stringitubo 14mm .....	15, 37
2066.0530	Stringitubo 16.4mm .....	15
2066.0518	Stringitubo 30mm .....	13
2066.0519	Stringitubo 35,6mm .....	13
2066.0504	Stringitubo 40-60mm .....	11, 13
2066.0526	Stringitubo 46mm .....	13
2066.0516	Stringitubo 60-80 mm .....	37
10.00.873	Stringitubo CLIC d=15.5mm .....	37
10.00.810	Stringitubo Cobra 16/8 .....	37
10.00.982	Stringitubo D=18.2 .....	13
24.00.141	Suporto gancio chiusura .....	29
16.00.387	Suporto guarnizione pannello operatore + guarnizione .....	5

# Combi Master 102G

Validità: 10/2008

---

## Index

P/N	Descrizione	Pagina
24.00.223	Supporto inferiore porta .....	29
24.00.133	Supporto superiore porta .....	29
22.00.120	Supporto tenuta albero motore .....	23
16.00.360	Tappo per interface seriale RS 232 .....	35
2120.1259	Tappo scarico boiler .....	15
10.00.090	Tappo Torx T30 .....	29
4001.1203	Terminatore per guida di montaggio .....	9
40.01.095	Termocoppia Boiler (B5) .....	13
40.01.099	Termocoppia camera (B1) .....	25
40.00.398	Termocoppia Quenching .....	37
16.00.335	Tetto .....	35
1006.1962	Torx testa svasata M6x16 .....	29
40.00.277	Trasformatore .....	9
40.00.310	Tubo aria scarica inferiore .....	23
70.00.132	Tubo corrugato 230mm .....	41
70.00.129	Tubo corrugato 710mm .....	41
70.00.125	Tubo D50x880mm .....	41
70.00.147	Tubo D50x1550mm .....	41
70.00.054	Tubo del rifornimento del Aria-Gas *Vapore* .....	13
44.00.311	Tubo del vapore .....	13
70.00.246	Tubo di camera per premescolazione .....	41
44.00.230	Tubo di svuotamento boiler .....	13
54.00.220	Tubo di ventilazione .....	37
2110.1008	Tubo in silicone ø10x2mm .....	15
2067.0050	Tubo pressione ø10mm .....	37
70.00.280	Tubo silicone ø4x1,5 .....	41
2112.1006	Tubo vapore 50x7mm .....	13
8354.1304	Valvola aerazione boiler .....	37
22.00.579	Valvola di sicurezza .....	11
70.00.068	Valvola gas completa ND 055 RG148 .....	41
70.00.029	Valvola gas completa WND 055 .....	41
70.00.220	Valvola gas GB 055 ND (linea retta) .....	45

# Combi Master 102G

Validità: 10/2008

---

## Index

<b>P/N</b>	<b>Descrizione</b>	<b>Pagina</b>
70.00.031	Valvola gas GB 055 WND (laterale) .....	43
50.00.078	Valvola non ritorno DW16/DN12 .....	37
22.00.192	Ventola D340x135 .....	23
3101.1008	Ventola raffreddamento .....	9
24.00.200	Vetro interno .....	31
1004.2160	Vite 4,2x16 .....	35
10.00.706	Vite di protezione capa ovale T20 M4x10 .....	23
10.00.103	Vite EJOT PT KA3,5x10 .....	35
10.00.696	Vite M4x6 con lo strato preliminare 85 .....	21
1008.0769	Vite M8x30 .....	29
1003.2265	Vite t. a croce autof. 4,2x16 .....	35
10.00.708	Vite t. a croce autof. Torx T20 M4x25 .....	41
10.00.067	Vite t. a croce autof. Torx T20 M4x32 .....	41
10.00.061	Vite t. ad intaglio Torx M4x12 .....	41
10.00.062	Vite t. ad intaglio Torx M4x20 .....	41
10.00.063	Vite t. ad intaglio Torx M4x25 .....	41
10.00.064	Vite t. ad intaglio Torx M4x30 .....	41
10.00.102	Vite t. esagonale autof. B4,2x32 .....	35
1005.2000	Vite testa esagonale con rondella M5x8 .....	29
1008.0750	Vite testa esagonale M5x16 .....	37, 41
1006.0762	Vite testa esagonale M6x10 .....	13, 41
1006.0760	Vite testa esagonale M6x16 .....	25, 29
10.00.099	Vite testa esagonale M8x12 .....	29
1008.0768	Vite testa esagonale M8x16 .....	29
10.00.565	Vite testa esagonale M8x20 .....	23
10.00.975	Vite testa esagonale M10x35 .....	33
10.00.065	Vite testa svasata Torx T20 M4x12 .....	41
10.00.240	Vite Torx 3x20 .....	9
10.00.238	Vite Torx 4x50 .....	9
10.00.239	Vite torx EJOT PT 4x10 .....	7, 9
24.01.188	Vuoti per raccogli gocce porta .....	31